

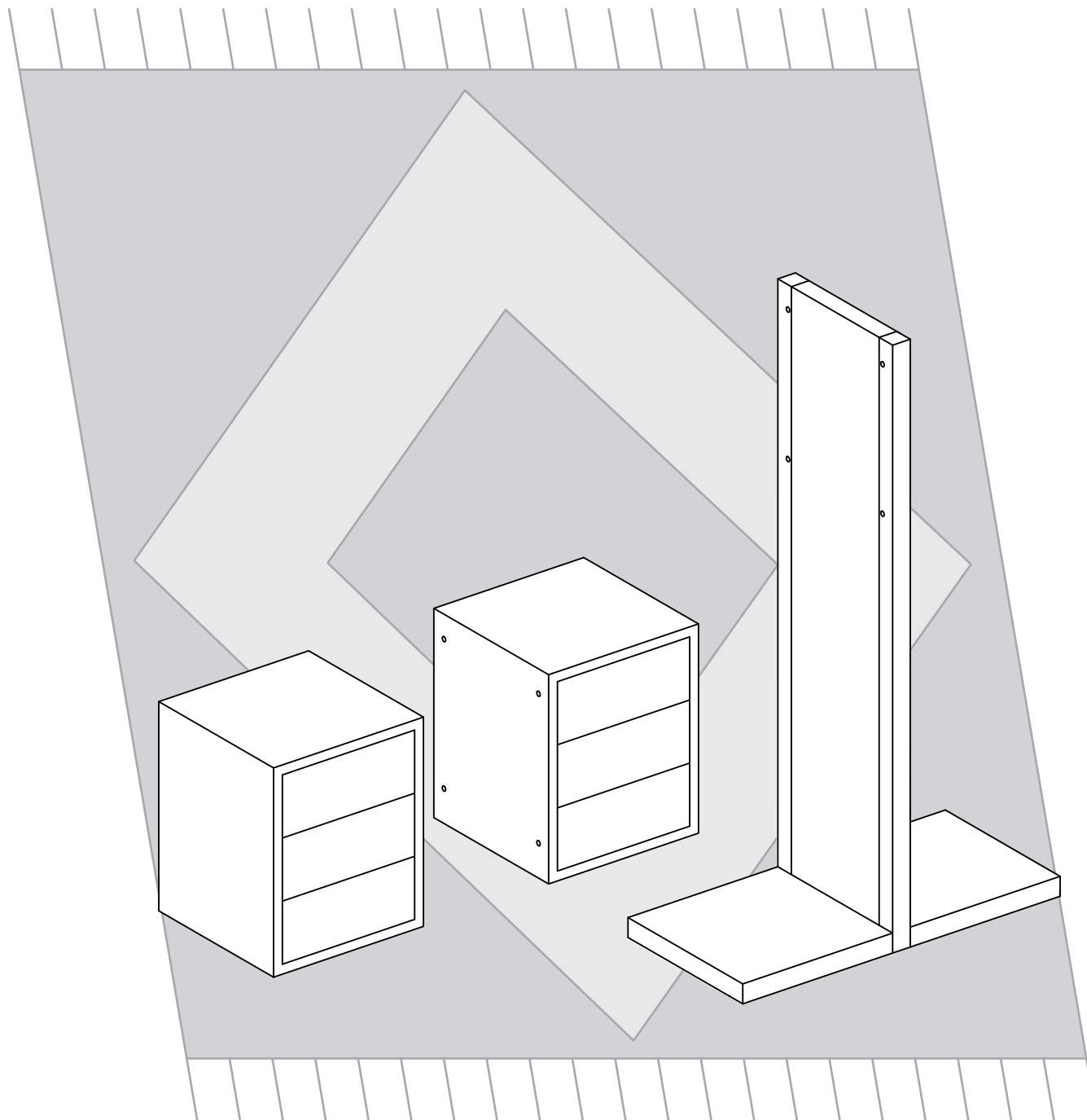
Montageanleitung



Hermes

bravios

1

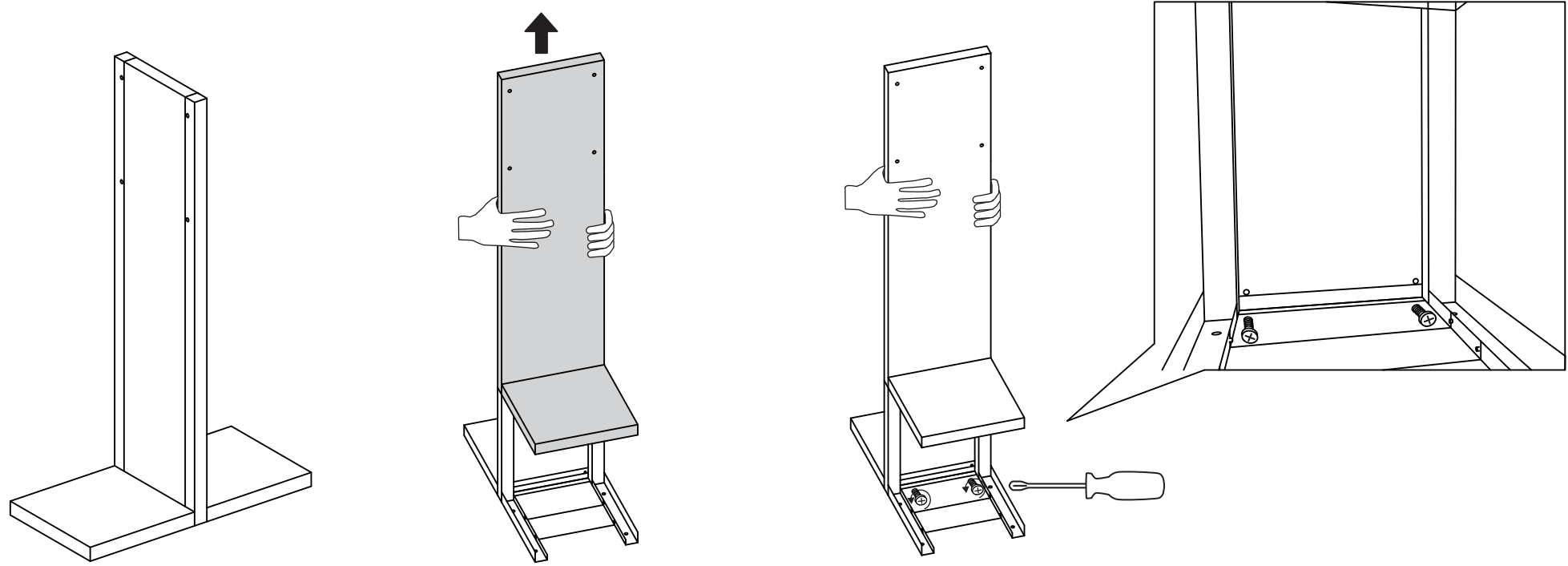


8 Stk

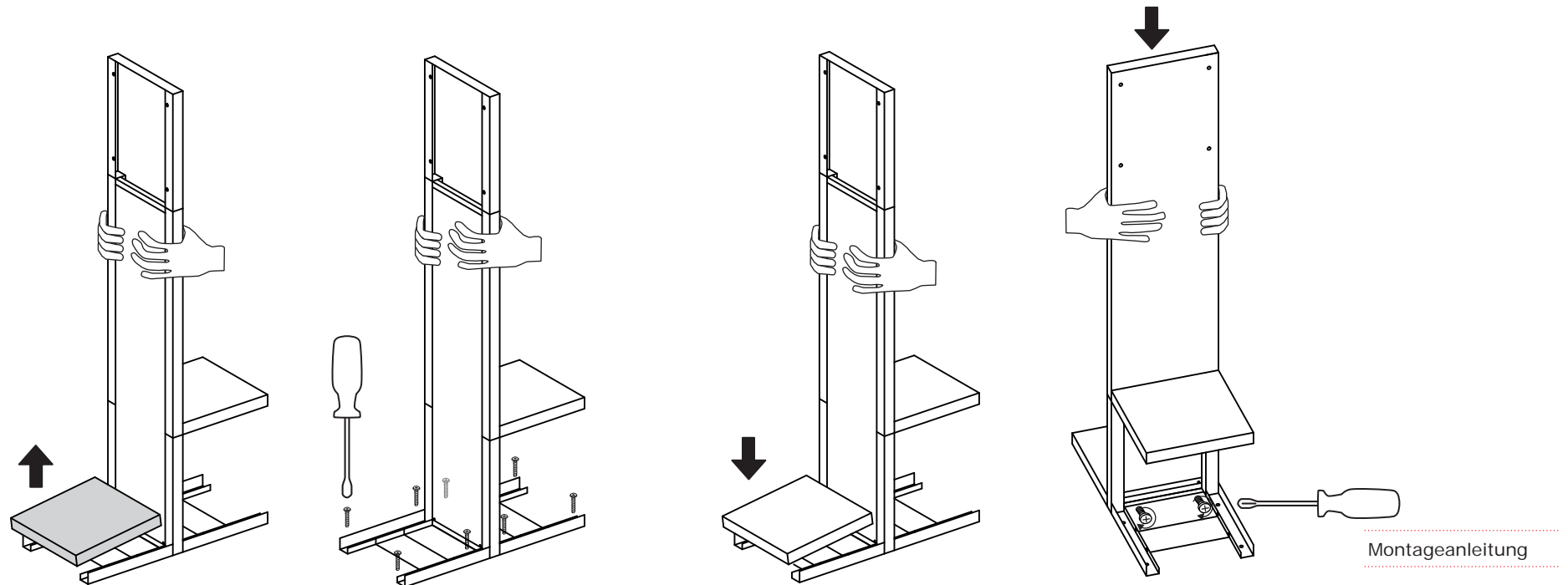


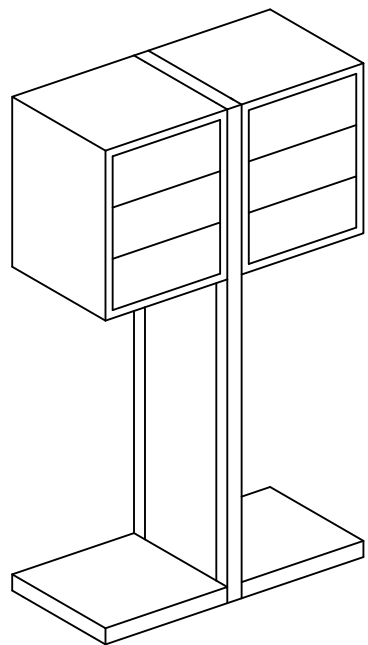
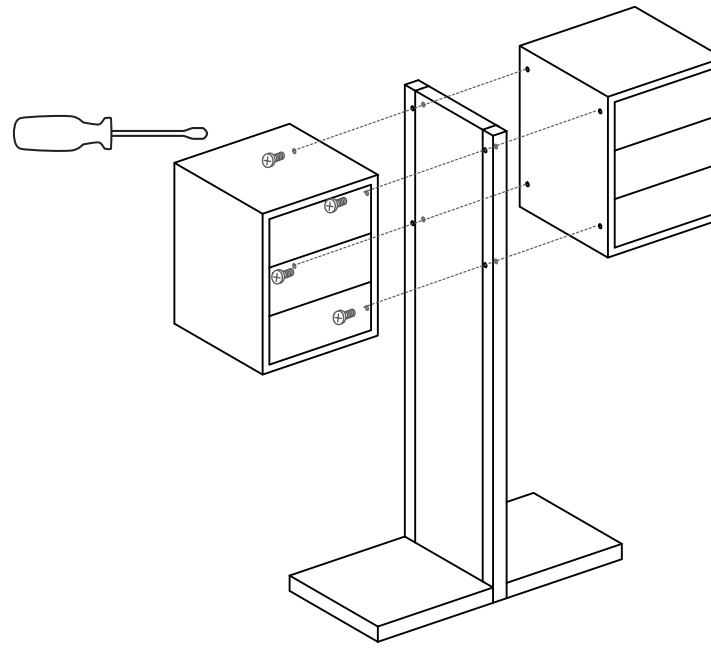
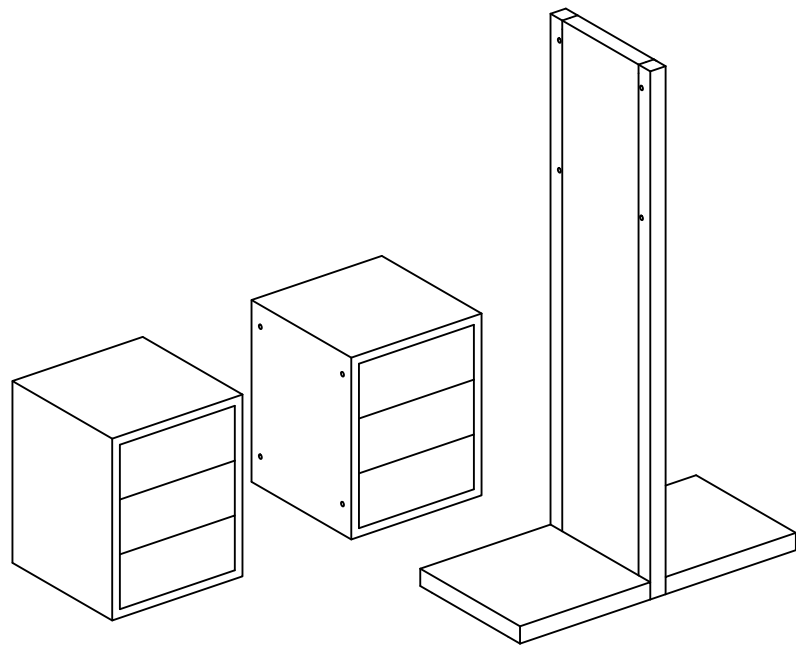
Nr: 3

2



3





Für Hilfe und Rückfragen:

bravios
Alversdorfer Str. 22
D-38372 Büddenstedt - Offleben
T: + 49 (5352) 908-0052
F: + 49 (5352) 908-2180
info@bravios.de
www.bravios.de

.....
Montageanleitung
.....