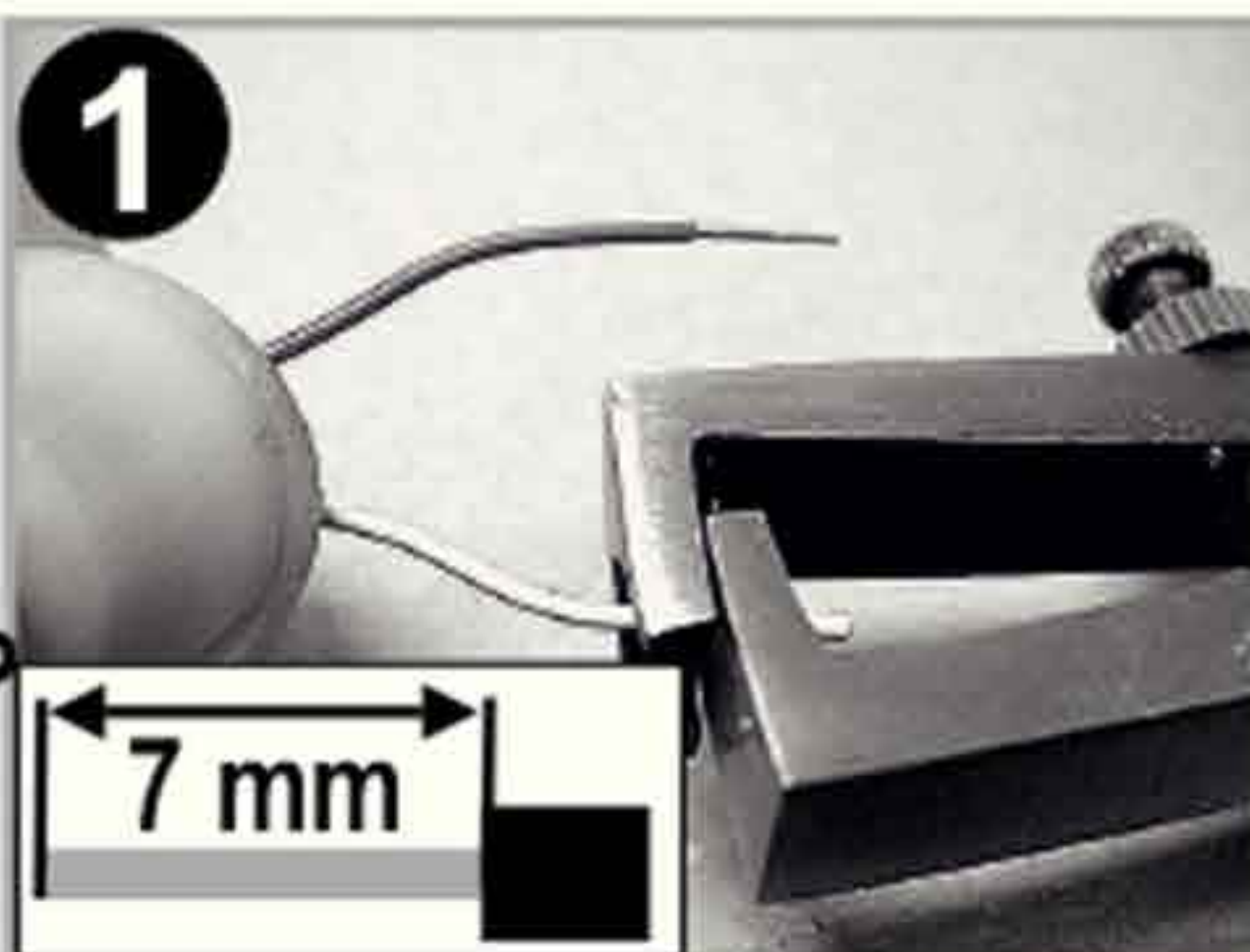


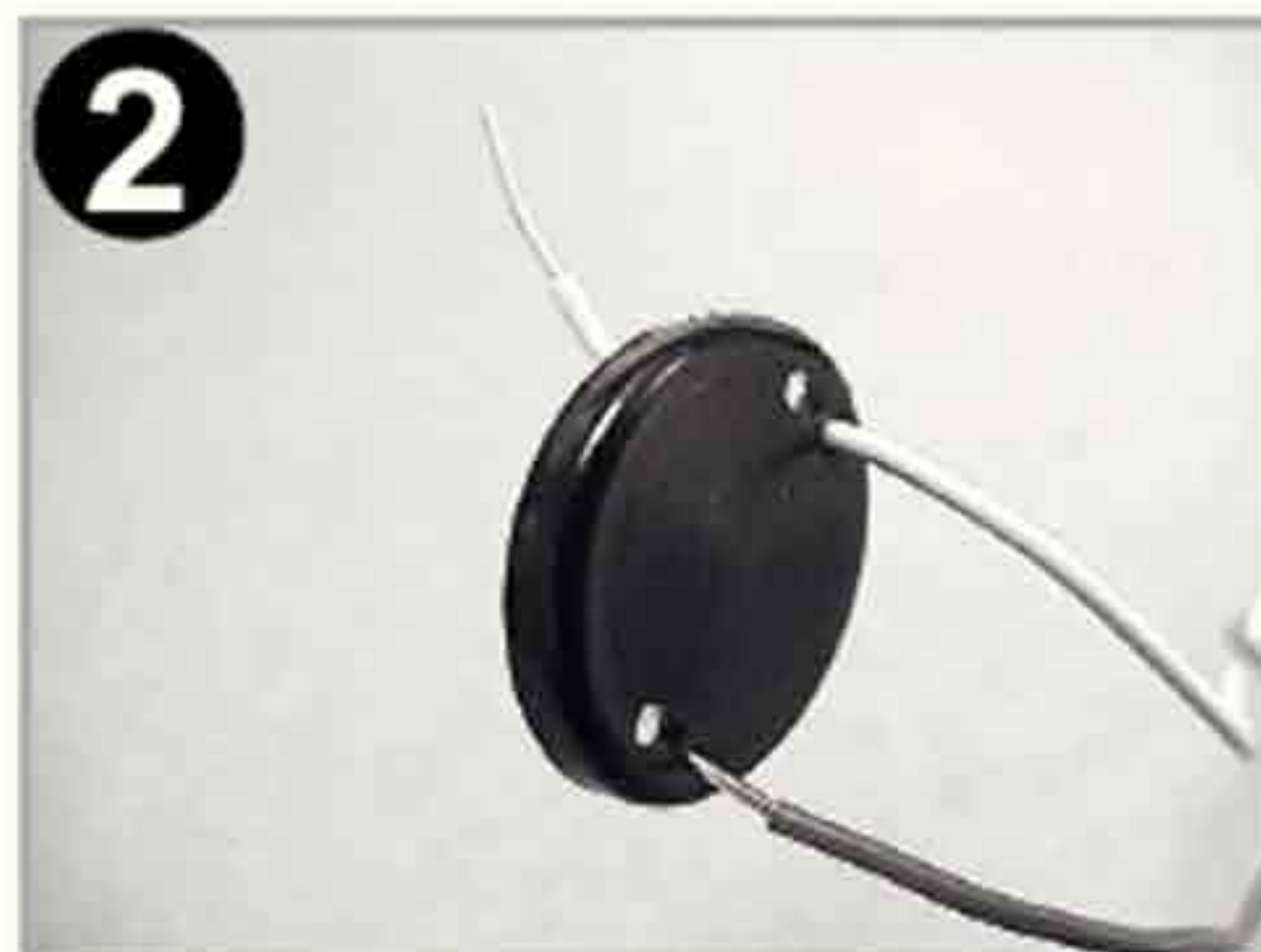
Installationsanleitung

Installation Instructions

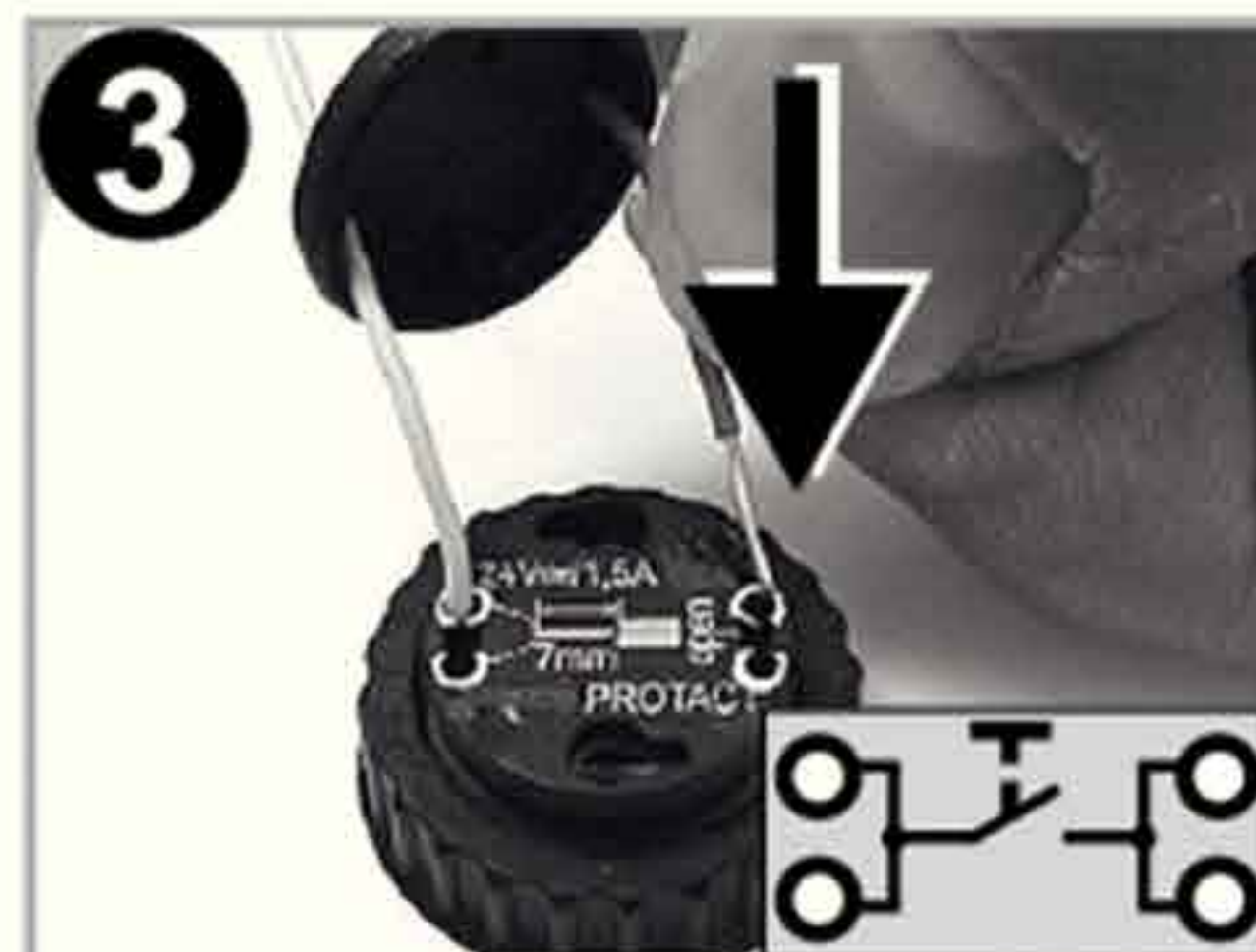
Verdrahtung
Wiring



1
Draht abisolieren (7 mm)
Strip the wire (7 mm)



2
Draht durch Dichtung stecken
Insert wire into sealing



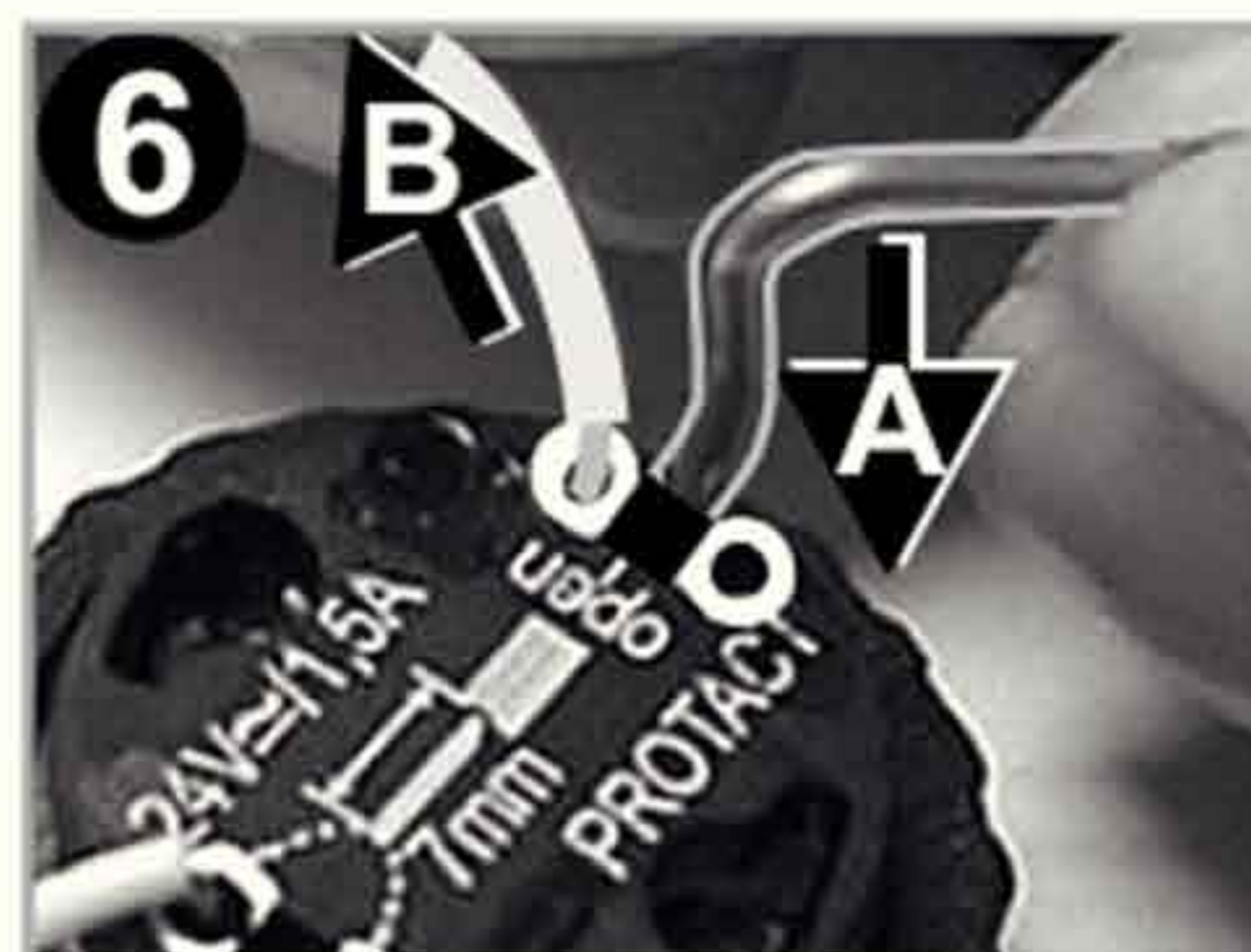
3
Draht anschließen
Connect wire



4
Dichtung aufdrücken
Fix the sealing



5
Durchverdrahtung von Tastern
Combination of pushes



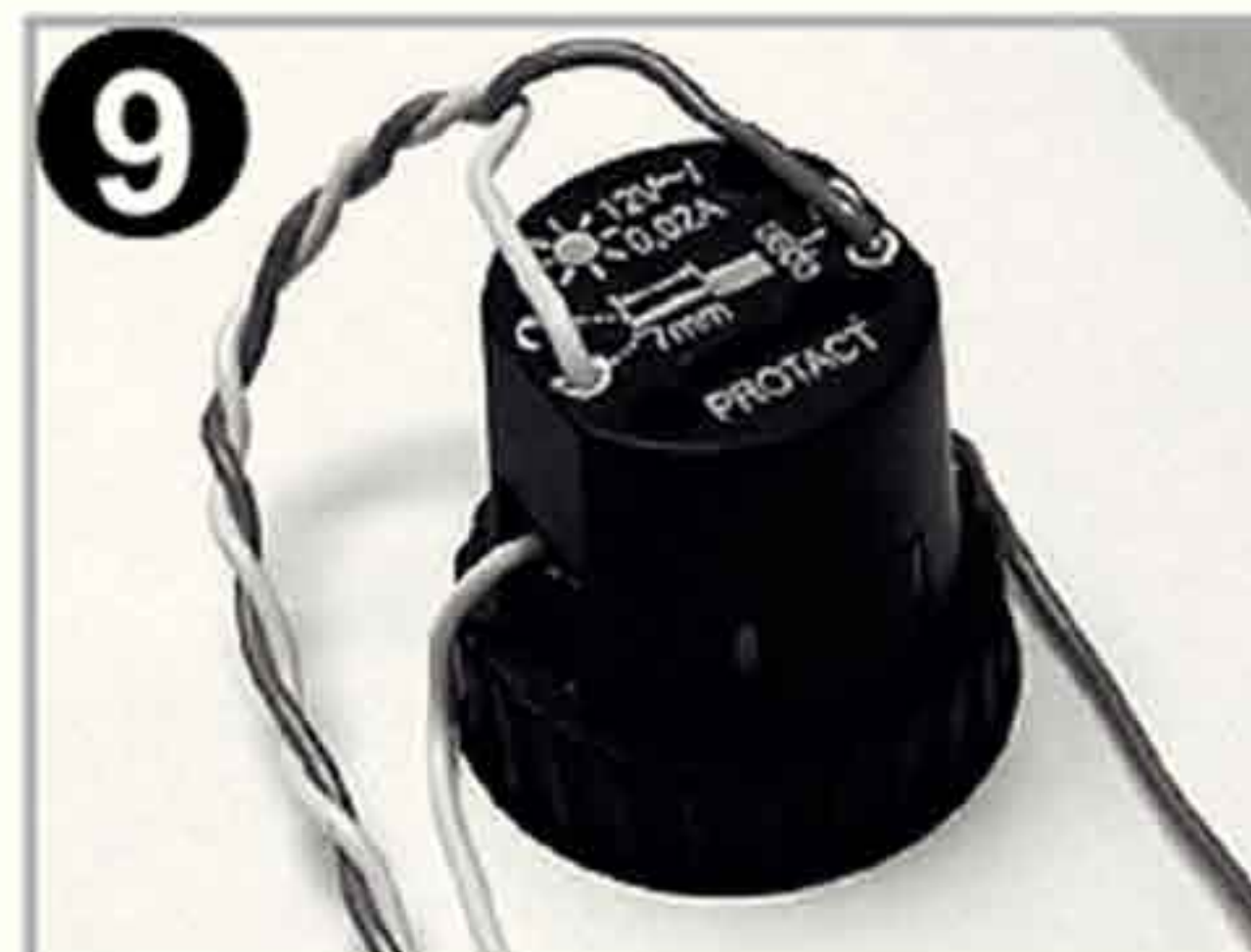
6
Entriegeln (mit beigef. Werkz.)
Unlocking (with spec. tool)



7
Draht anschließen (12V~/AC)
Connect wire (12V~/AC)



8
LED-Einheit festclipsen
Fix the LED unit

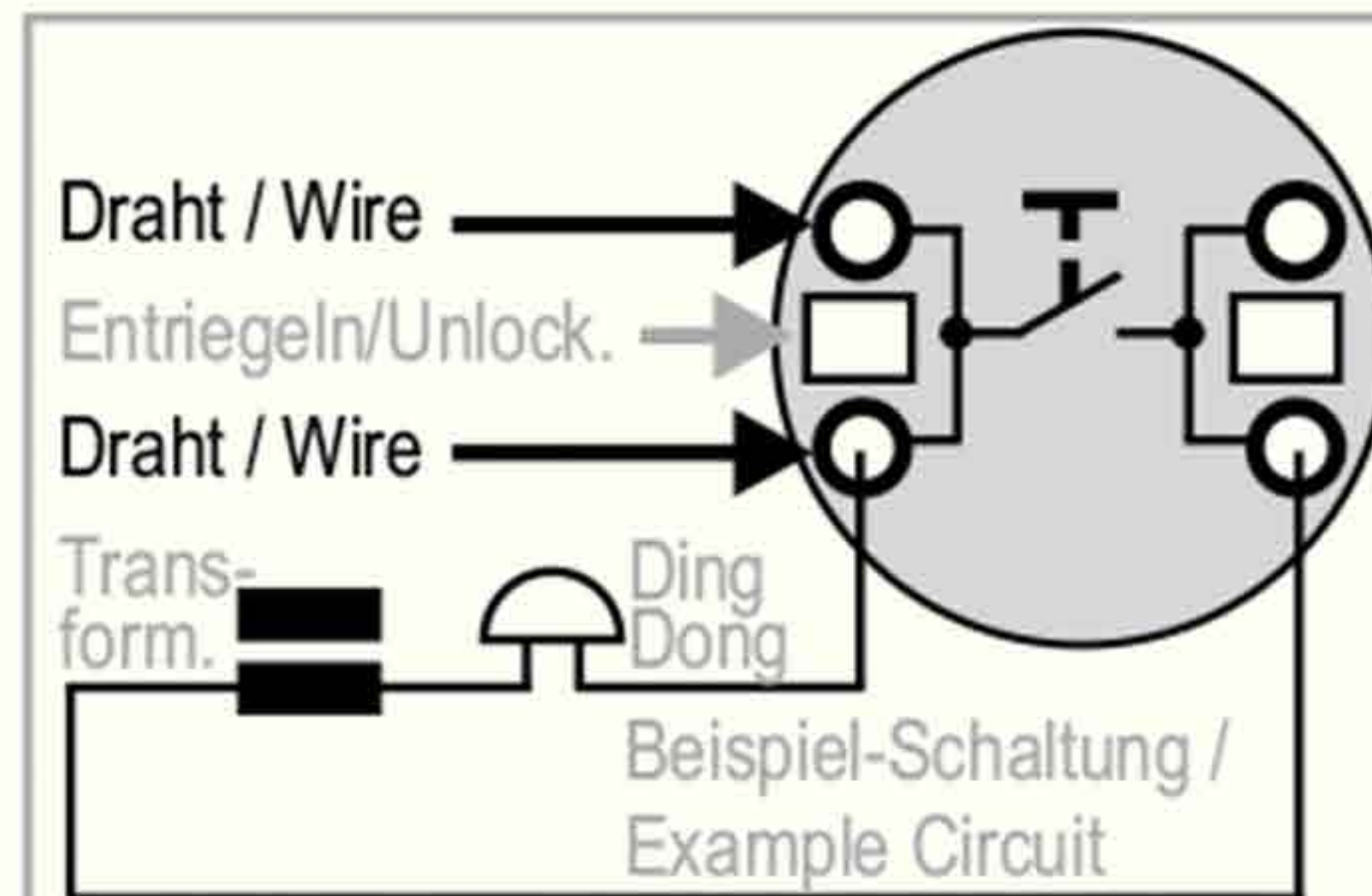


9
Verdrahteter LED-Taster
LED push incl. wiring

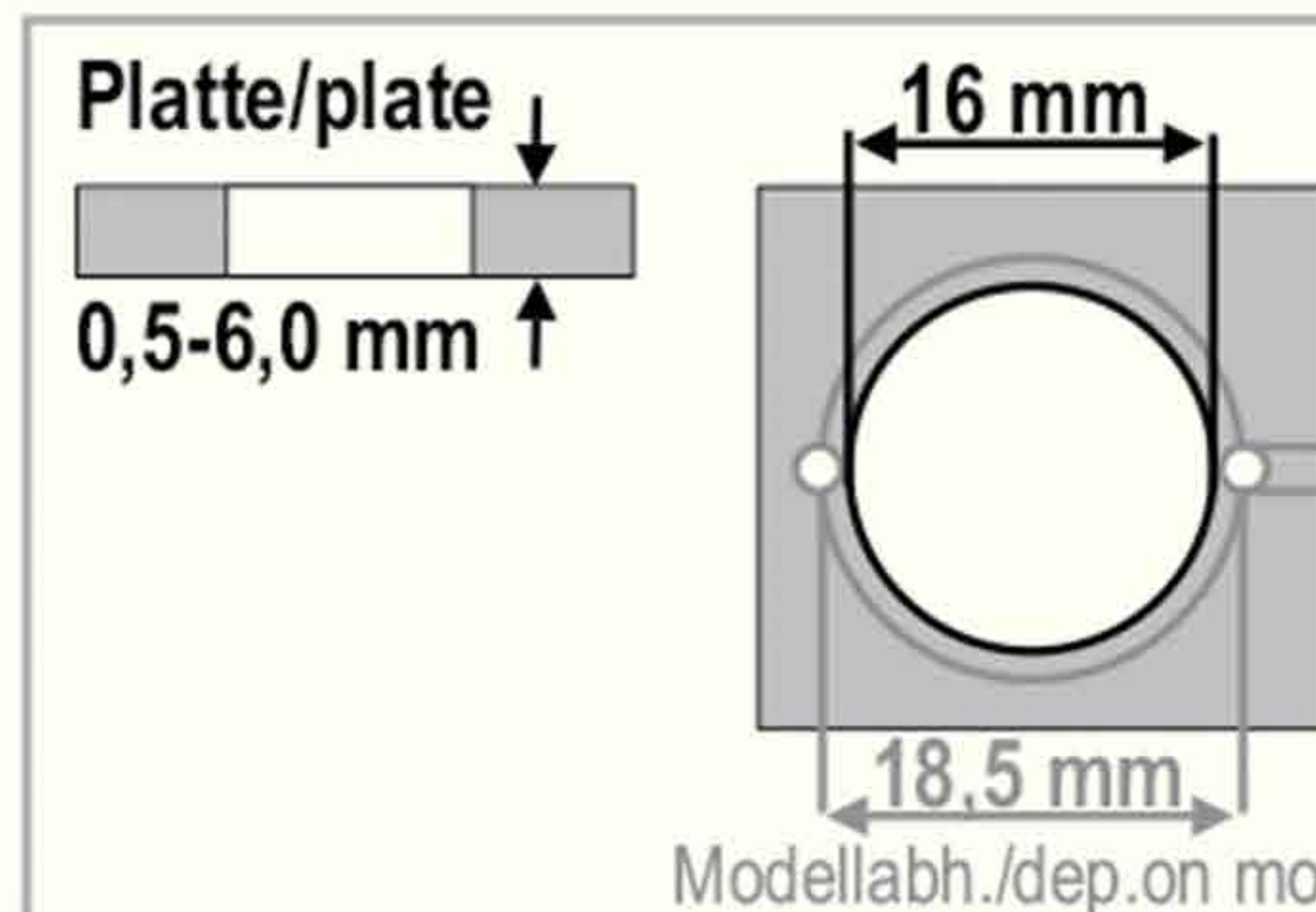
PROTACT XXX

TASTER

PUSH BUTTON



MV 001800 10/13



LED-Beleuchtung
LED-unit



Techn. Dat.

- * max. 24V=~/~ (AC/DC)/1,5A (LED: 12V~/0,02A)
- * Nur Schutzkleinspannung! Protect. low volt. only!
- * Leiter starr/Wire rigid 0,6 - 0,8 mm
- * Leiter flex./Wire flex.: Photo 6.A: Erst entriegeln/Unlock
- * -20°C...60°C / IP 54, Druckkraft/Op. force 5 N

Grothe GmbH

Löhestraße 22 * D-53773 Hennef
Tel.: (0 22 42) 88 90-0 * Fax: -36
Internet: www.grothe.de

