


**SONY**  
Image sensor technology



**OSRAM**  
LED TECHNOLOGY INCLUDED

**1080p**  
FULLHD

 Bluetooth

**D1102KV AUFPUTZ**

**IP VIDEO TÜRSTATION**

Aufputz • 2 Ruftasten • Keypad Modul

  
Designed,  
developed and  
made in Germany

# UNTERWEGS UND DOCH ZUHAUSE.

## VORTEILE

### SO FUNKTIONIERT'S

Stellen Sie sich vor, Sie sind gerade nicht zuhause und Ihre Kinder haben sich ausgeschlossen oder der Paketbote bringt eine Lieferung. Mit DoorBird ist das nun kein Problem mehr. Bei jedem Klingeln bekommen Sie eine Push-Mitteilung auf Ihr Smartphone oder Tablet und können mit dem Besucher sprechen und ihn in HD-Qualität sehen. So verpassen Sie garantiert keinen Besucher mehr. Mit DoorBird sind Sie unterwegs und doch zuhause, auch wenn ein Einbrecher die Türklingel zur Anwesenheitskontrolle betätigt.

### SMART HOME BEGINNT AN DER HAUSTÜR

DoorBird ist die smarte Lösung für Ihre Eingangstür. Verbinden Sie Ihre DoorBird IP Video Türstation mit Ihrem Smartphone und unterhalten Sie sich mit Ihren Besuchern auch von unterwegs!

Die IP Video Türstation kann als eigenständige Einheit betrieben oder in eine bestehende Smart-Home-Plattform integriert werden. Auch bereits vorhandene, klassische Installationen wie elektrische Tür- und Toröffner können Sie mit DoorBird weiterverwenden und über die App steuern.

### VIELFALT MADE IN GERMANY

Die DoorBird Produkte werden von der Bird Home Automation GmbH in Deutschland entwickelt und produziert. In unserer Berliner Manufaktur fertigen wir alle Produkte mit größter Sorgfalt und Präzision und liefern sie anschließend weltweit an unsere Kunden.



#### Offene API

- Lokale Schnittstelle für die Integration in Drittanbieter- und SIP-Systeme



#### Video und Audioanruf

- Auf Smartphones und Tablets (iOS, Android) oder Festnetztelefonen (SIP)



#### Smart Home & NVR kompatibel

- KNX, Loxone, Synology, KIWI, AVM FRITZ!Fon, URC, Bang & Olufsen, Control4, QNAP, RTI, Nice, Fibaro u.v.m.



#### Smart Transmission Mode (STM)

- Audio- / Videoübertragung in Echtzeit, optimiert für Mobilgeräte über WLAN, 3G, 4G, 5G



#### Bluetooth Low Energy (BLE)

- z.B. für Zutrittskontrolle (kompatibel mit Bluetooth Keyfob A8007), kompatibel externe Sensoren, Smart Locks etc.



#### Türöffnerautomatik

- Für den Einsatz in Büro- und Praxisumgebungen



#### Kostenfreie Besucherhistorie

- Kostenloses Speichern von Bildern, Videoaufnahmen optional verfügbar



#### Individuelle Zeit- und Aktionspläne, z.B.:

- Schalte Relais 1 für automatische Türöffnung Mo-Fr von 9:00 bis 16:00 Uhr wenn die Ruftaste betätigt wurde
- 4D Bewegungsmelder schaltet externe Lampe zwischen 21 und 6 Uhr an



#### Geofencing

- Automatische Tor- und Türöffnung beim Heimkehren



#### WLAN-fähig

- Funktioniert im WLAN-Netzwerk, kein LAN-Kabel nötig



#### Nachtsicht

- Mit Infrarot LEDs



#### HDTV Video

- Ultraweitwinkel, hemisphärische Linse, 180°



#### Lichtsensoren

- Für den Nachtsichtmodus



#### Ein frei konfigurierbares bistabiles Schaltrelais

- Eine Tür oder ein Tor per App ansteuerbar
- Zustand per App konfigurierbar: zeitweise oder permanente Schaltung



#### Einfache Installation

- Schnelle Installation per QR Code Scan



#### Konfigurierbare Ruftaste

- Mit hinterleuchtetem Namensschild



#### Bewegungssensor mit 4D Technologie

- Distanz bis zu 6 m per App einstellbar (Intervall: 1 m)



#### Echo- und Geräuschunterdrückung (AEC, ANR)



#### Keypad Modul, 12 Tasten

- Konfigurierbar per App
- Bis zu 500 individuelle PIN-Codes konfigurierbar
- Individuelle Events (z.B. Relais schalten, HTTP(s) Aufruf)



#### Einfacher Anschluss an das Netzwerk

- Anschluss per Netzwerkkabel oder Klingeldraht (mit 2-Draht-Übertrager) an RJ45-Buchse (PoE, Netzwerkdaten)



#### Mikrofon

- Klare Sprachübertragung

ALLGEMEINES	
Frontblende	3 mm (0.12 in) Weitere Materialien und Farben siehe Materialtafel auf der Produktseite im Onlineshop
Montagerückgehäuse	Polycarbonat
Montageart	Aufputz. Unterputzversion separat erhältlich
Ruftaste	Kunststoff Abdeckplatte aus Metall und Gravierung separat erhältlich siehe <a href="http://www.doorbird.com/de/buy">www.doorbird.com/de/buy</a>
Namensschild	Beleuchtet
Keypad Modul	12 Tasten, beleuchtet, konfigurierbar per App, z.B. <ul style="list-style-type: none"> <li>Individuelle PIN Codes</li> <li>Individuelle Events (z.B. Relais schalten, HTTP(s) Aufruf)</li> <li>Individuelle Zeitpläne</li> <li>Es können bis zu 500 PIN Codes verwaltet werden</li> </ul>
Stromversorgung	15 V DC (max. 15 W) oder Power over Ethernet (PoE 802.3af Mode-A)
Gewicht	995 g
Anschlüsse	<ul style="list-style-type: none"> <li>LAN/PoE (T+, T-, R+, R-)</li> <li>Bistabiles selbsthaltendes Schaltrelais #1, max. 1-24 V DC/V AC, 1 Ampere, z.B. für elektrischen Türöffner</li> <li>Externer Eingang für externen Türöffnertaster</li> <li>15 V DC Eingang (+, -), max. 15 W</li> </ul>
Schutzart	IP65, IK08
Zulassungen	CE, UKCA, FCC, IC, RoHS, REACH, WEEE, Wi-Fi CERTIFIED™
Abmessung	65,00 x 264,00 x 29,50 mm (H x B x T) 10,39 x 2,56 x 1,16 in (H x B x T)
Betriebsbedingungen	-25 bis +55°C / -13 bis 131°F Relative Luftfeuchtigkeit 10 bis 85 % (nicht kondensierend)
Lieferumfang	<ul style="list-style-type: none"> <li>1x Elektrische Haupteinheit</li> <li>1x Frontblende</li> <li>1x Aufputzgehäuse</li> <li>1x Steckernetzteil (100 - 240 V AC auf 15 V DC) mit bis zu 4 Landesadaptern</li> <li>1x RJ45-Adapter</li> <li>1x Schraubendreher</li> <li>1x Quickstartanleitung mit Digital Passport</li> <li>1x Installationsanleitung</li> <li>1x Kleinteile</li> </ul>
Garantie	Siehe <a href="http://www.doorbird.com/de/warranty">www.doorbird.com/de/warranty</a>

DERZEITIGE SYSTEMANFORDERUNGEN	
Systemanforderungen	<p>Mobiles Endgerät: Neuestes iOS auf iPhone/iPad, neuestes Android auf Smartphone/Tablet</p> <p>Internet: High-Speed Festnetz Breitband Internetanschluss, DSL, Kabel oder Glasfaser, kein Socks- oder Proxyserver</p> <p>Netzwerk: Ethernet Netzwerk, mit DHCP</p> <p>Kameralinse sollte sich auf mindestens 145 cm (57 in) befinden. Bitte prüfen Sie vor der Montage die für Sie optimale Installationshöhe.</p>

VIDEO	
Kamera	HDTV 1080p, dynamisch (VGA - HDTV)
Linse	Highend Ultraweitwinkel hemisphärische Linse 180° (D), 150° (H), 82° (V), entzerrt, IR-fähig
Nachtsicht	Ja, Lichtsensor, automatischer IR-Cut Filter, Infrarot LEDs (850 nm)

AUDIO	
Audio Komponenten	Lautsprecher und Mikrofon, Echo- und Geräuschunterdrückung (AEC, ANR)
Audio Streaming	Zwei-Wege, Vollduplex

NETZWERK	
Ethernet	PoE 802.3af Mode-A, 10/100 Base-T
WLAN	2.4 GHz b/g/n
Unterstützte Protokolle	HTTP, HTTPS, SSL/TLS, Bonjour, DNS, RTP, TCP, UDP, RTCP, ICMP, DHCP, ARP, SIP, DTMF (RTP [RFC-2833], SIP INFO [RFC-2976]), STM

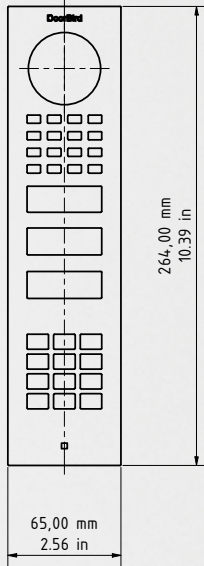
BEWEGUNGSSENSOR	
Typ	Aktiv
Erfassungswinkel	80° (H), 50° (V)
Reichweite	1 - 6 m (3.3 - 19.7 ft), je nach Umgebung, konfigurierbar in 1 m (3.3 ft) Schritten.
Technologie	4D. Basiert auf mehreren integrierten Sensoren und Algorithmen, z.B. Funkfrequenzenergie (RFE)
Konfiguration	<p>Per App, z.B.</p> <ul style="list-style-type: none"> <li>Reichweite (1 - 6 m / 3.3 - 19.7 ft)</li> <li>Laufrichtung (kommend, gehend, beides)</li> <li>Individuelle Events (z.B. ein Relay schalten, Push Nachricht, SIP Anruf [Audio/Video], HTTP(s) Aufrufe)</li> <li>Individuelle Zeitpläne</li> </ul>

INTEGRIERTE FUNKMODULE	
WLAN	2.4 GHz
Bluetooth	Bluetooth Low Energy (BLE), kompatibel mit DoorBird Bluetooth Keyfob Fernbedienung A8007
Sensor	24 GHz, kann deaktiviert werden

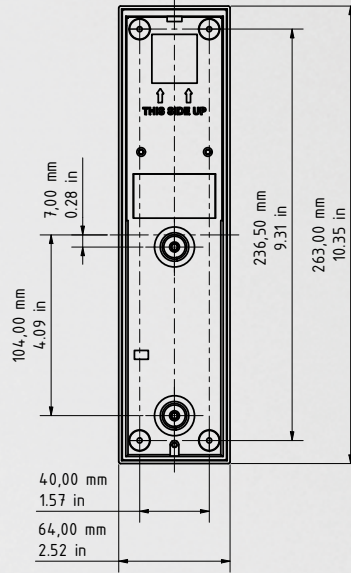
DRITTANBIETER INTEGRATION (DOORBIRD CONNECT)	
Partner Integration	siehe <a href="http://www.doorbird.com/de/connect">www.doorbird.com/de/connect</a>
API	siehe <a href="http://www.doorbird.com/de/api">www.doorbird.com/de/api</a>
Gleichzeitige Video Streams	Einer, für Event-basierte Aufzeichnung

OPTIONALES ZUBEHÖR	
Separat erhältlich	siehe <a href="http://www.doorbird.com/de/buy">www.doorbird.com/de/buy</a>

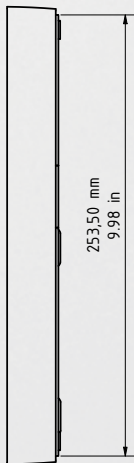
Frontblende Materialstärke: 3,0 mm (0,12 in)



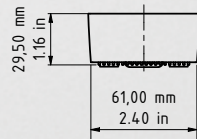
Frontblende



Aufputzgehäuse



Aufputzgehäuse



Aufputzgehäuse



DoorBird