

bravios

www.bravios.de



**Aufbauanleitung für Mülltonnenbox
Egon & Edgar mit Pflanzdach
für 120 & 240 Liter Mülltonne**

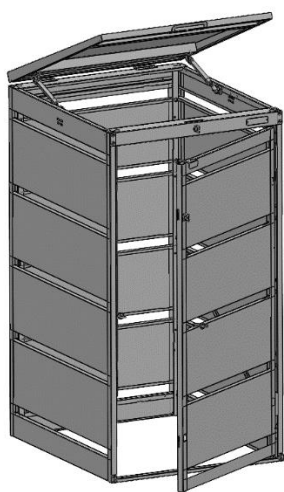
2024 | DE | EN |

Die Anleitung bezieht sich auf den Aufbau des Zwei-Teilstücke-Systems (Variante 2). Beim Kauf eines einteiligen, dreiteiligen, vierteiligen, fünfteiligen oder mehrteiligen Korpus erfolgt der Zusammenbau sinngemäß gemäß der unten stehenden Montageanleitung.

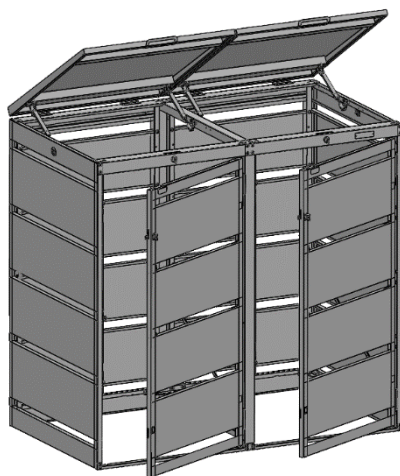
Bitte beachten Sie: Jede der gezeigten Varianten besteht **immer** aus einer linken und einer rechten Seite. Die Varianten unterscheiden sich lediglich in der Anzahl der Mittelrahmen, Rückwände, des Zubehörs usw. **Unabhängig von der Variante müssen die äußersten Seiten stets aus einer linken und einer rechten Seite bestehen.**

The instructions apply to the assembly of the development for two sections (two garbage – variant 2). If you purchase a single or 3-,4-,5- etc. -section body, the assembly of the body should be done analogously according to the assembly instructions below. Please note that each possible variant shown below ALWAYS includes 1 piece of left side and 1 piece of right side, the variants differ in the number of center frames, backs, accessories, etc. (EVERY variant on the extreme sides must be enclosed with left and right sides).

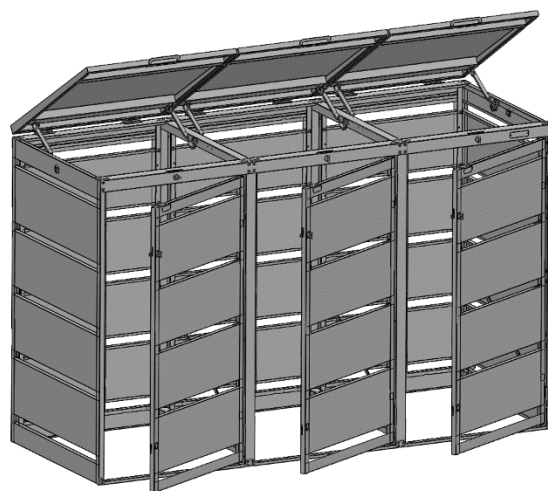
Variante 1
Variant 1



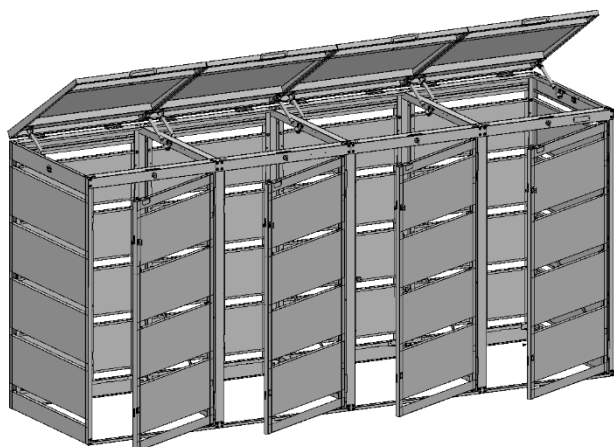
Variante 2
Variant 2



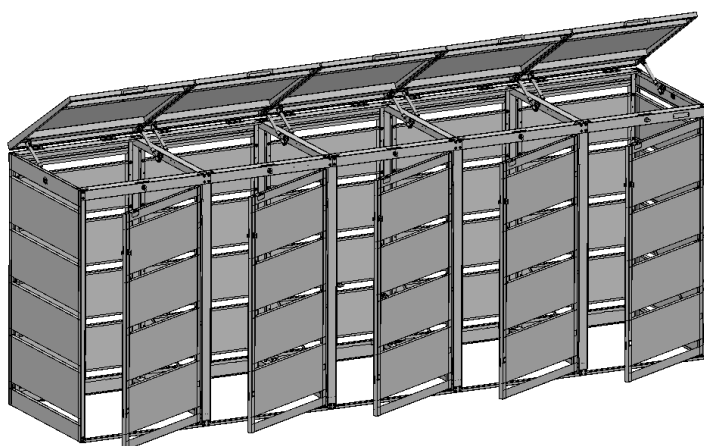
Variante 3
Variant 3



Variante 4
Variant 4



Variante 5
Variant 5



Achtung !

Auch wenn die Abbildung die Variante mit Klappe zeigt, gilt die Anleitung auch für die Variante mit Blumenbeet

ATTENTION !

Instruction (despite the illustration of the development with a flap) refers to the development with a flowerbed - the product should be assembled according to further instructions.

Sicherheitshinweise Safety instructions

Bitte lesen und befolgen Sie die Montageanleitung sorgfältig. Bewahren Sie die Anleitung für zukünftiges Nachschlagen sicher auf. Sollten Sie das Produkt weitergeben, legen Sie die Anleitung unbedingt bei.
Please read and follow the assembling instructions carefully and keep them for later reference. Enclose these instructions when you give this product to someone else.

Erstickungsgefahr! Risk of suffocation!

Lassen Sie Kinder nicht mit Verpackungsmaterialien spielen. Kleinteile müssen sicher aufbewahrt werden, da sie verschluckt werden könnten.

Do not allow children to play with packaged materials. Store small parts safely as they can be easily swallowed.

Verletzungsgefahr! Risk of injury!

Einige Bauteile können scharfe Kanten haben. Unsachgemäße Verwendung der Teile kann zu Verletzungen führen.

Some elements may contain sharp edges. Misuse of the parts can potentially lead to injury.

Pflege und Reinigung Care and cleaning

Reinigen Sie die Außenseite der Mülltonnenbox mit einem weichen, trockenen Tuch. Verwenden Sie zur gründlichen Reinigung ausschließlich geeignete Metallreinigungsmittel.

Wipe the outside of the construction with a soft, dry cloth. You should clean the construction using only agents for metal cleaning.

Entfernen Sie Kalkablagerungen oder organische Stoffe, die Sie feststellen, immer sofort. Unter solchen Ablagerungen kann sich Korrosion bilden.

Immediately remove any limescale or residues of organic matter. It is possible for corrosion to form underneath such deposits

Einige der verwendeten Tücher können Spuren von Salz enthalten, was zu Rostablagerungen auf der Oberfläche führen kann. Daher sollten Sie die Tücher vor dem Gebrauch immer gründlich ausspülen und trocknen.

Some used cloths may contain salts that can cause rust films to form on steel. So such cloths should always be thoroughly rinsed and dried before use.

Um zu verhindern, dass Feuchtigkeit aus dem Boden in das Produkt eindringt, empfiehlt es sich, eine stabile Kunststoffolie unter das Fundament zu legen.

To prevent moisture penetrating the product from the ground, we recommended laying a stable plastic film on the base.

Vor der Montage! Prior to assembly!

Stellen Sie sicher, dass das Produkt auf einem festen, ebenen und ausreichend tragfähigen Untergrund positioniert wird. Nur so ist die Standsicherheit gewährleistet.

The product must be positioned on a firm, even ground. Stability of the product is ensured only when it is set up and positioned on a solid, level, and sufficiently robust surface.

Überprüfen Sie vor Beginn der Montage, ob das benötigte Werkzeug vollständig vorhanden ist.

Before starting assembly, check that you have the required tools.

Ziehen Sie die Schrauben mit angemessener Kraft an, um ein „Mitreihen“ zu vermeiden!

When tightening the screws, make sure you do it with enough force, there is a risk of "turning" the screws!

Entfernen Sie die Schutzfolien von den Platten vorsichtig und achten Sie darauf, die Oberflächen nicht zu zerkratzen.

Remove the films from the panels, be careful not to scratch them.

⚠ **Sehr wichtig!** ⚠
Very important!



Lesen Sie das GANZE Handbuch sorgfältig durch, um Fehler zu vermeiden!

Read the WHOLE manual carefully to avoid mistake



Instruction



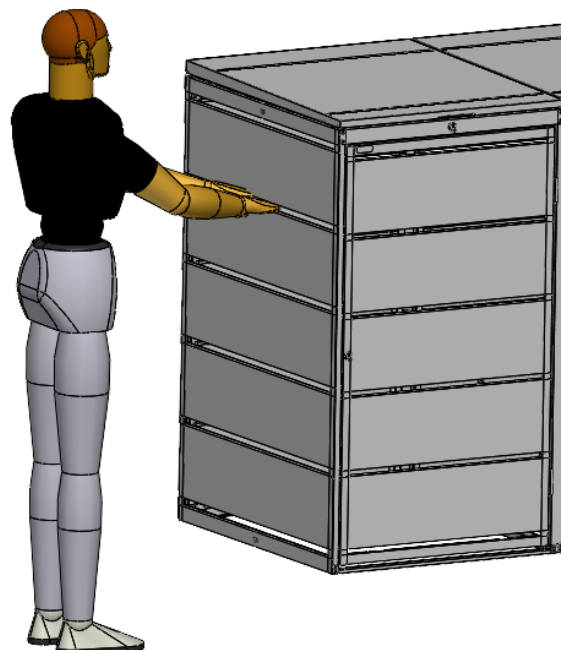
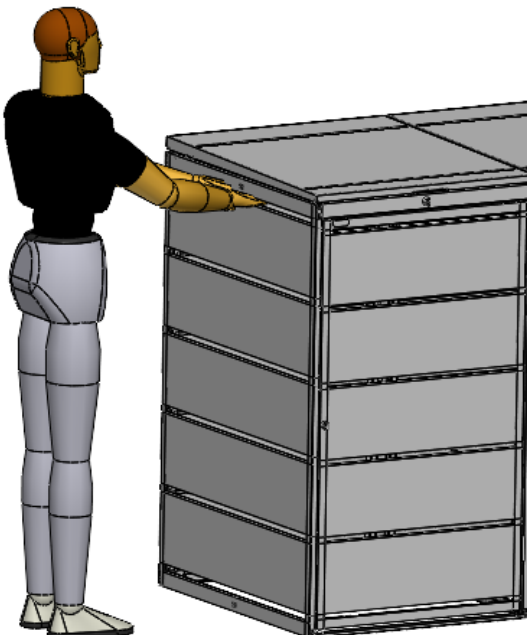
Greifen Sie die Boxen beim Verschieben nicht an den Platten oder Paneelen, da diese herausreißen könnten.

When moving the development DO NOT grab the panels! There is a possibility of tear them out.



Bewegen Sie die Boxen ausschließlich, indem Sie den Rahmen greifen.

It is necessary to move the development by grasping the frame.

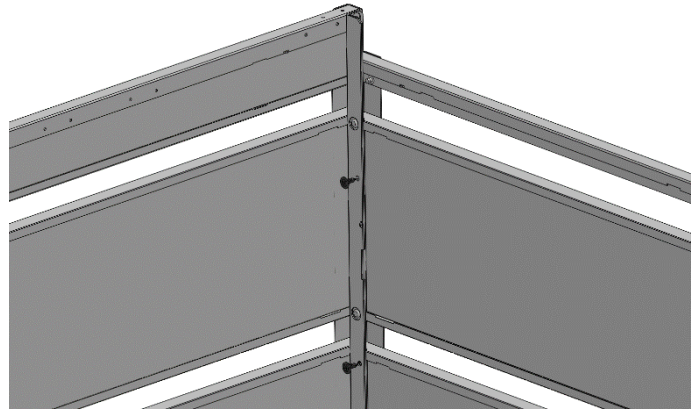
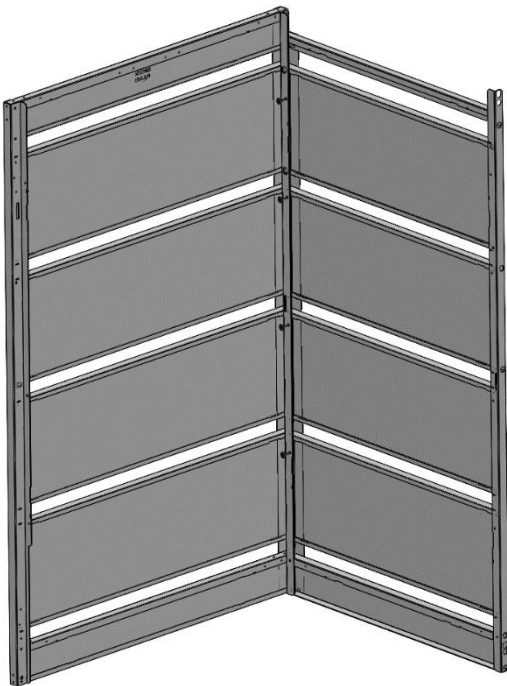


Schritt 1:

Step 1:

Verbinden Sie zunächst die linke Seite [12] mit der Rückseite [8] mithilfe der verzinkten schwarzen Schrauben $\phi 4,2$ [1], wie in der Abbildung unten dargestellt.

First, connect the left side [12] to the back [8] using zinc coated black screws $\phi 4.2$ [1] as shown below.

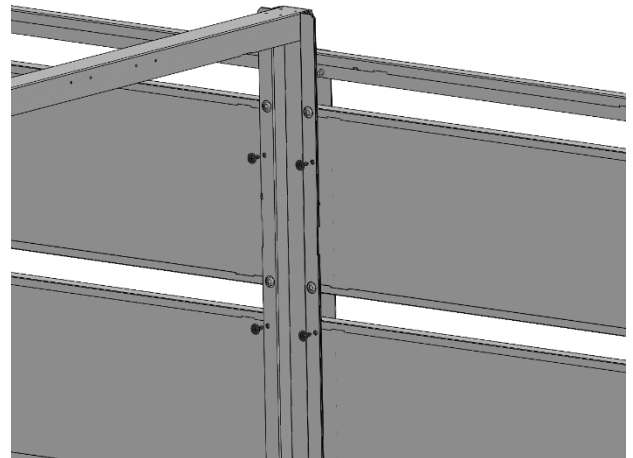
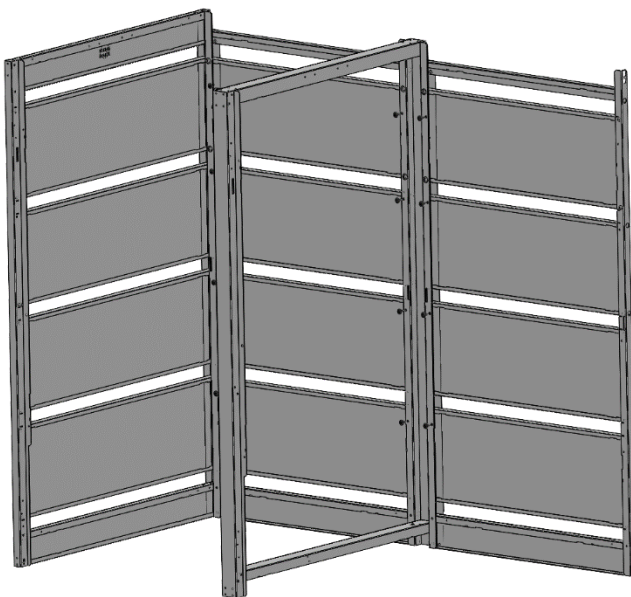


Schritt 2:

Step 2:

Befestigen Sie den Rahmen [4] an der Rückseite [8] mithilfe der verzinkten schwarzen Schrauben $\phi 4,2$ [1], wie in der Abbildung unten dargestellt. Verbinden Sie anschließend auf die gleiche Weise die nächste Rückseite mit dem Rahmen, wie gezeigt.

Connect the frame [4] to the back [8] with zinc coated black screws $\phi 4.2$ [1] as shown in the illustration below. In the same way, connect the next back to the frame as shown below.



*** Bei Erweiterung auf mehr als zwei Boxen: Wiederholen Sie Schritt 2, indem Sie weitere Rahmen befestigen. Montieren Sie die rechte Seite abschließend am Ende des Ausbaus.**

* In the case of development for more than two baskets, repeat step 2 with the attachment of the frame so that the right side is installed at the end of the development.

*** Beim Aufbau für eine einzelne Box: Überspringen Sie Schritt 2 und befestigen Sie die rechte Seite direkt an der Rückseite.**

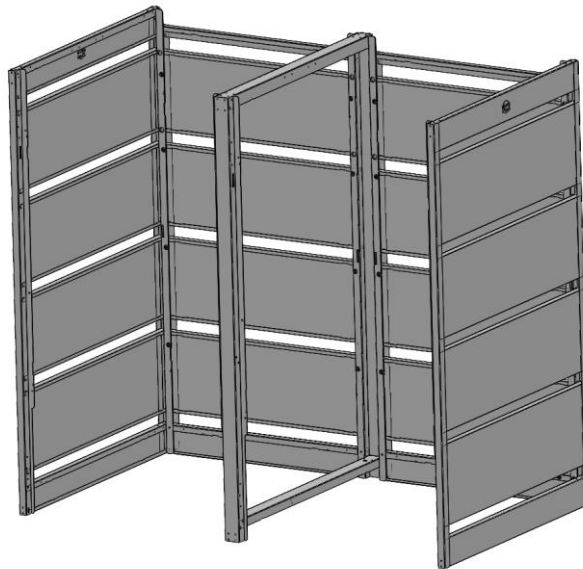
*in the case of development for one garbage, skip step 2 by attaching the right side directly to the back.

Schritt 3:

Step 3:

Befestigen Sie die rechte Seite [10] mit vier verzinkten schwarzen Schrauben $\phi 4,2$ [1] an der Rückseite, wie in der Abbildung unten dargestellt.

Attach the right side [10] to the back with zinc coated black screws $\phi 4.2$ [1] in the number of 4 pieces as shown below.



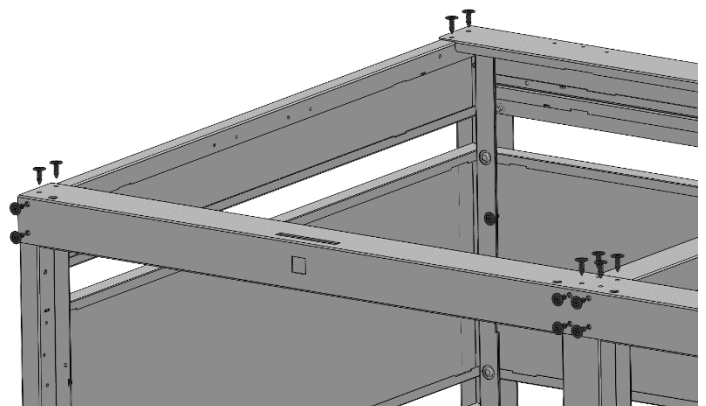
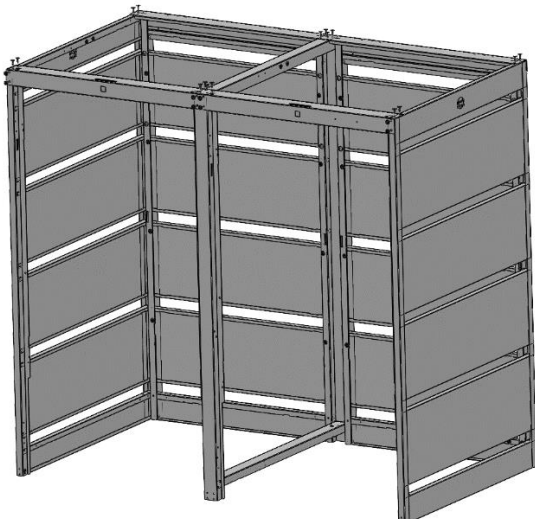
Schritt 4:

Step 4:

Befestigen Sie die obere vordere Verkleidung [5] und die hintere Verkleidung [3] mit verzinkten schwarzen Schrauben $\phi 4,2$ [1] (4 Stück pro Verkleidung), wie in der Abbildung unten dargestellt.

Install the upper front [5] and rear [3] trim with zinc coated black screws $\phi 4.2$ [1] in the number of 4 pieces as shown below.

- **Bei 3 Behältern** benötigen Sie insgesamt 24 Schrauben
- **Bei 4 Behältern** insgesamt 32 Schrauben, usw.
- **Für einen Behälter** ist jeder Streifen mit **8 Schrauben $\phi 4,2$ [1]** zu befestigen.
- For 3 containers you need a total of 24 screws
- For 4 containers a total of 32 screws, etc.
- For one container, each strip must be fastened with 8 screws $\phi 4.2$ [1].

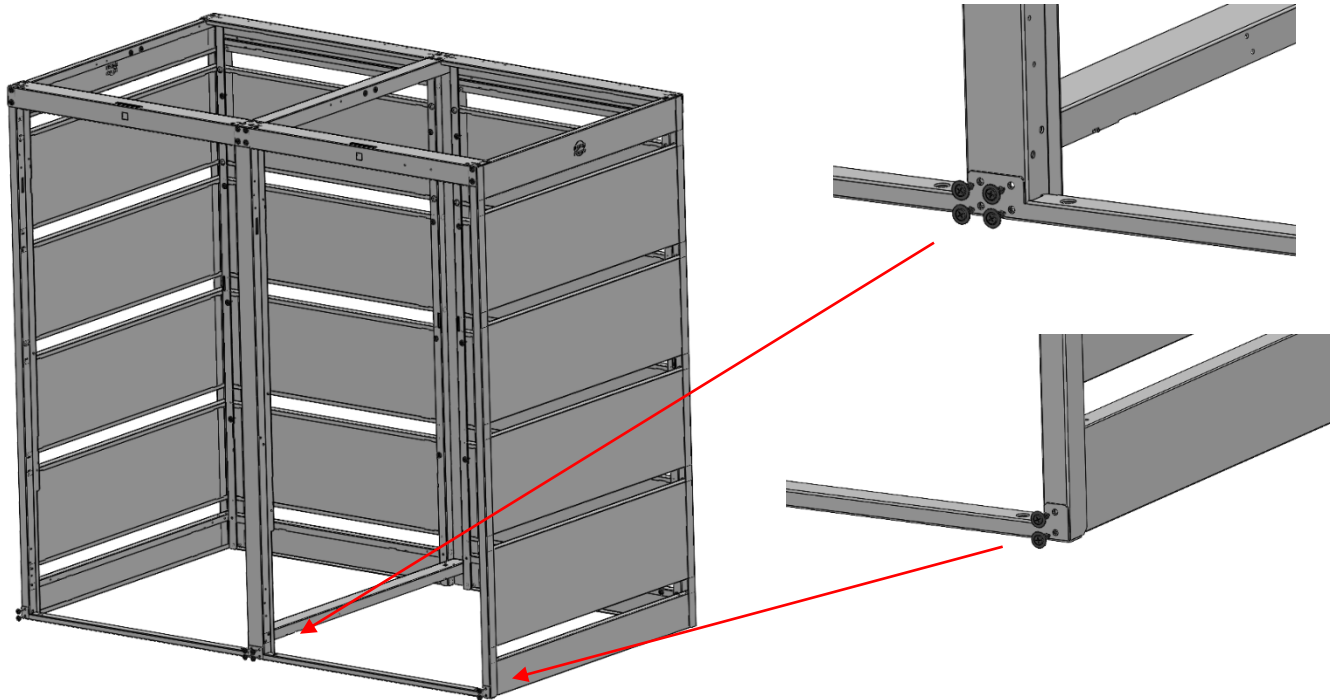


Schritt 5:

Step 5:

Befestigen Sie die untere Frontverkleidung [6] mit 8 verzinkten schwarzen Schrauben $\phi 4,2$ [1], wie in der Abbildung unten gezeigt. Achtung: Die Fixierung der Verkleidung befindet sich auf der Innenseite des Rahmens.

Install the lower front trim [6] with zinc coated black screws $\phi 4.2$ [1] in the number of 8 pieces as shown in the illustration below (NOTE! The trim's infixed is on the inside of the body).

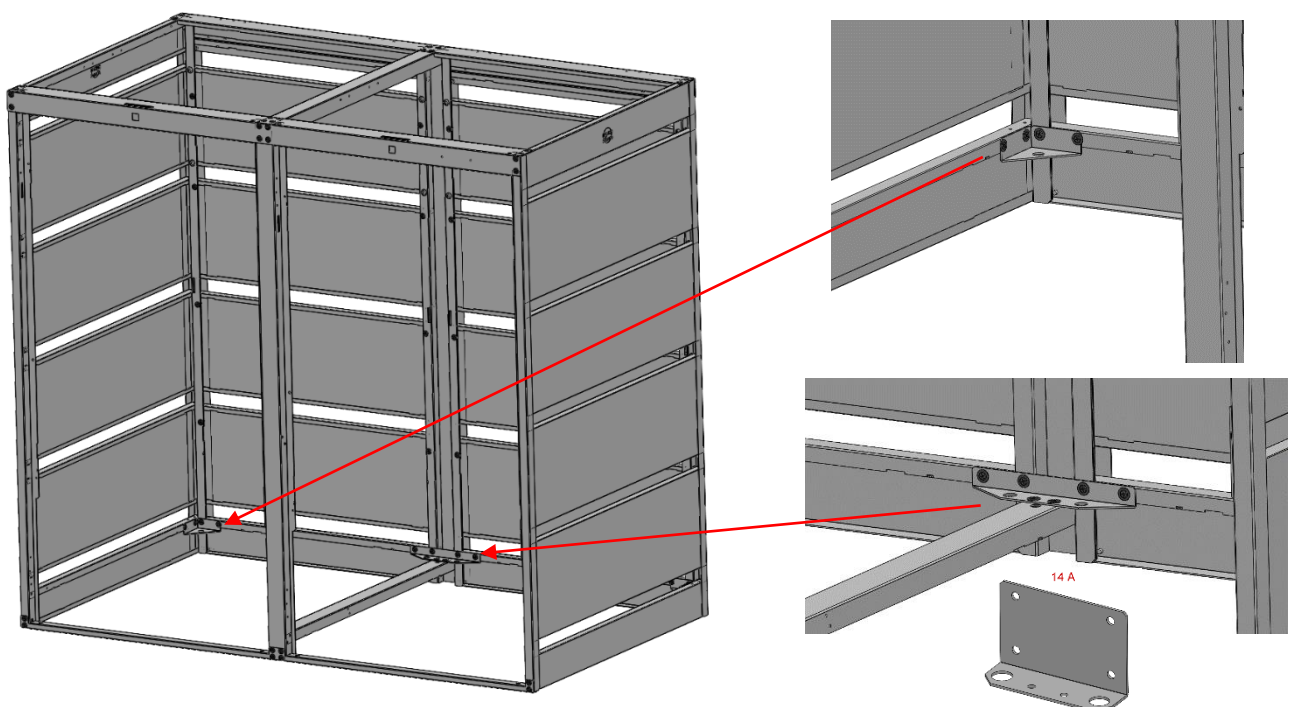


Schritt 6:

Step 6:

Befestigen Sie zwei Winkelverbinder [13] und einen Rahmenverbinder [14 oder 14A] mit insgesamt 12 verzinkten schwarzen Schrauben $\phi 4,2$ [1], wie in der Abbildung unten dargestellt.

Attach two angle connectors [13] and one frame connector [14 or 14 A] using zinc coated black screws $\phi 4.2$ [1] of 12 pieces as shown below.

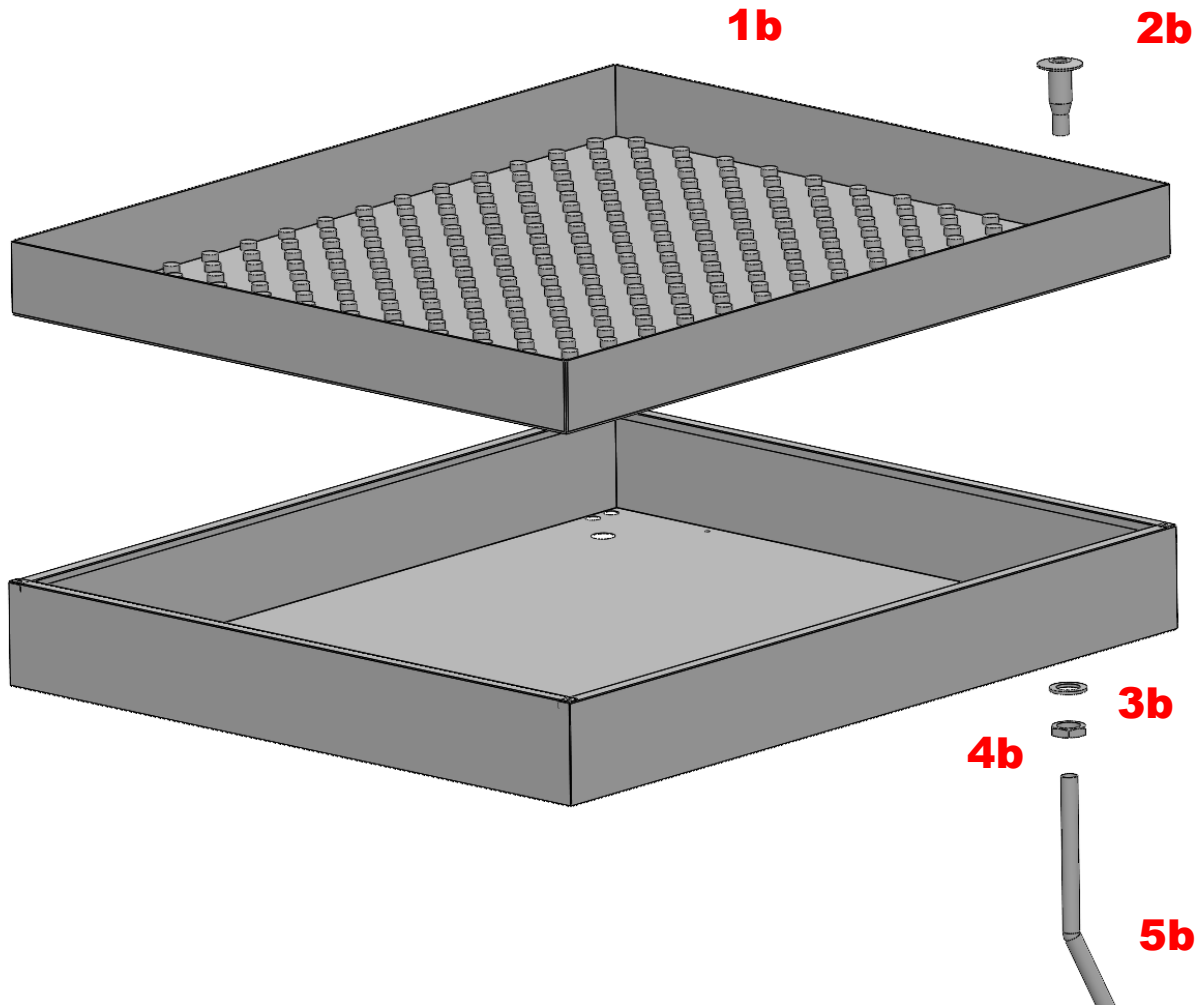


Schritt 7: Befestigung der Pflanzwanne

Step 7: Fixing of the flowerbed

Folie einlegen: Legen Sie zunächst die Folie [1b] in die Pflanzwanne ein. **Wasserablauf montieren:** Befestigen Sie den Wasserablauf mit der Wanne. Dieser kann an zwei Positionen (links oder rechts) angebracht werden (siehe Abbildung auf Seite 10). Schieben Sie das Element [2b] von oben in die vorgesehene Öffnung ein. / Setzen Sie die Gummischeibe [3b] von unten ein. / Ziehen Sie die Verbindung mit der Mutter [4b] von unten fest. **Schlauch anbringen:** Schieben Sie den Schlauch [5b] von unten auf das Element [2b], wie in der Abbildung unten dargestellt.

Insert the film: Begin by placing the film [1b] into the planting tray. Install the water outlet: Attach the water outlet to the tray. It can be positioned in two locations (left or right) as shown in the illustration on page 10. Insert element [2b] from above into the designated opening. / Place the rubber washer [3b] underneath. / Tighten the connection from below using the nut [4b]. Attach the hose: Push the hose [5b] onto element [2b] from below, as shown in the illustration below



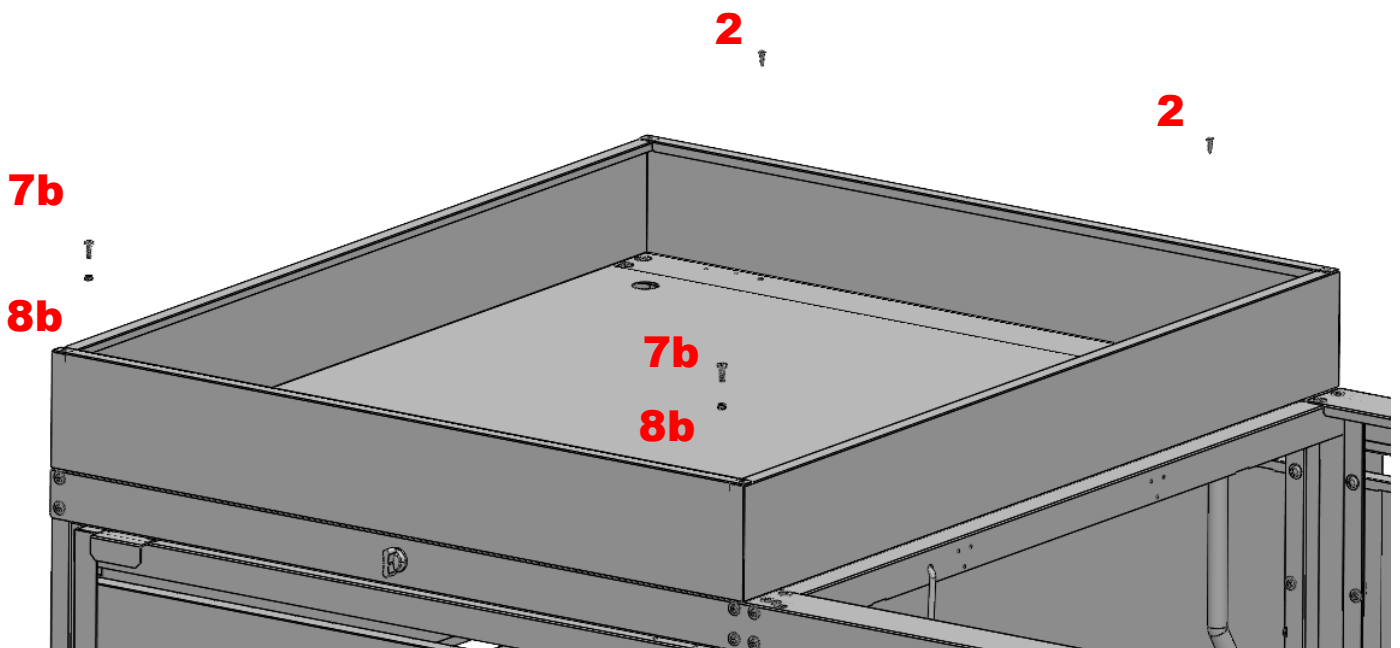
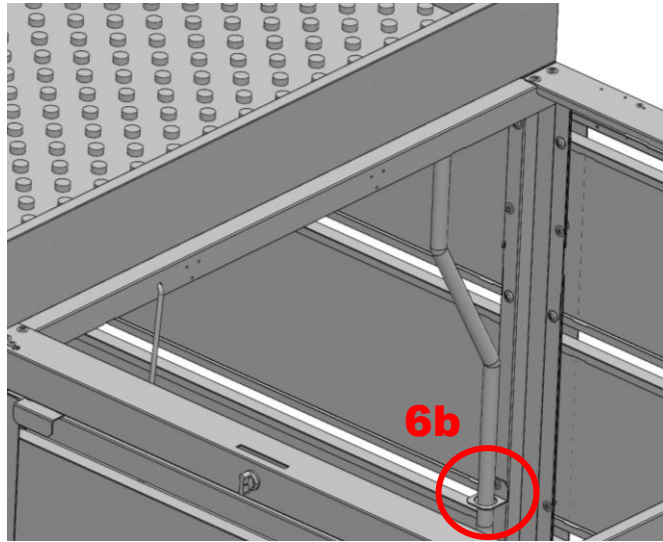
Schritt 8: Einsetzen der Wanne mit Ablauf

Step 8: Inserting the tray with drain

Setzen Sie die Wanne mit dem befestigten Ablauf von oben in die Anlage ein. **Schlauch platzieren:** Legen Sie den Schlauch an der Rückseite der Anlage in die Halterung [6b]. Die Halterung wird mit Blechschrauben $\phi 4,2$ [1] an der Rückseite befestigt (siehe Zeichnung). **Rückseitige Befestigung:** Schrauben Sie die Wanne an der Rückseite mit 2 Stück weiß verzinkten Schrauben 3,5x13 [2] fest. **Vorderseitige Befestigung:** Verwenden Sie an der Vorderseite M5-Schrauben [7b] und befestigen Sie diese mit 2 Stück M5-Muttern [8b].

Insert the tray with the attached outlet from above into the unit.

Position the hose: Place the hose at the back of the unit into the holder [6b]. The holder is attached to the back with sheet metal screws $\phi 4,2$ [1] (see diagram). Rear attachment: Secure the tray at the back with two white galvanized screws 3.5x13 [2]. Front attachment: Use M5 screws [7b] at the front and fasten them with two M5 nuts [8b].

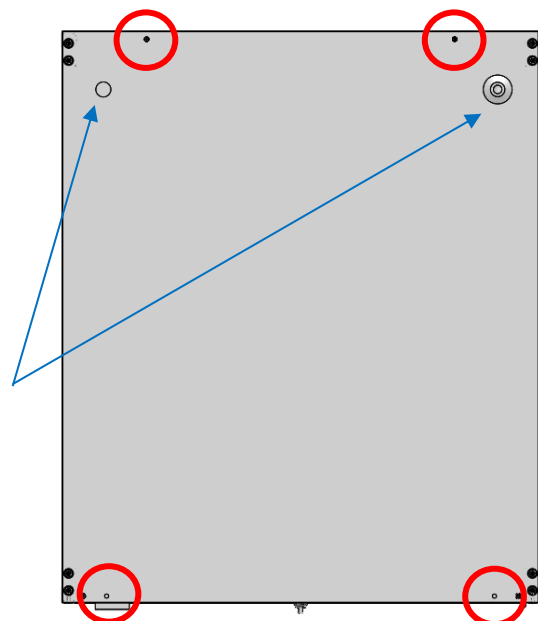


Löcher für die oben genannten Schrauben

Holes for the above screws

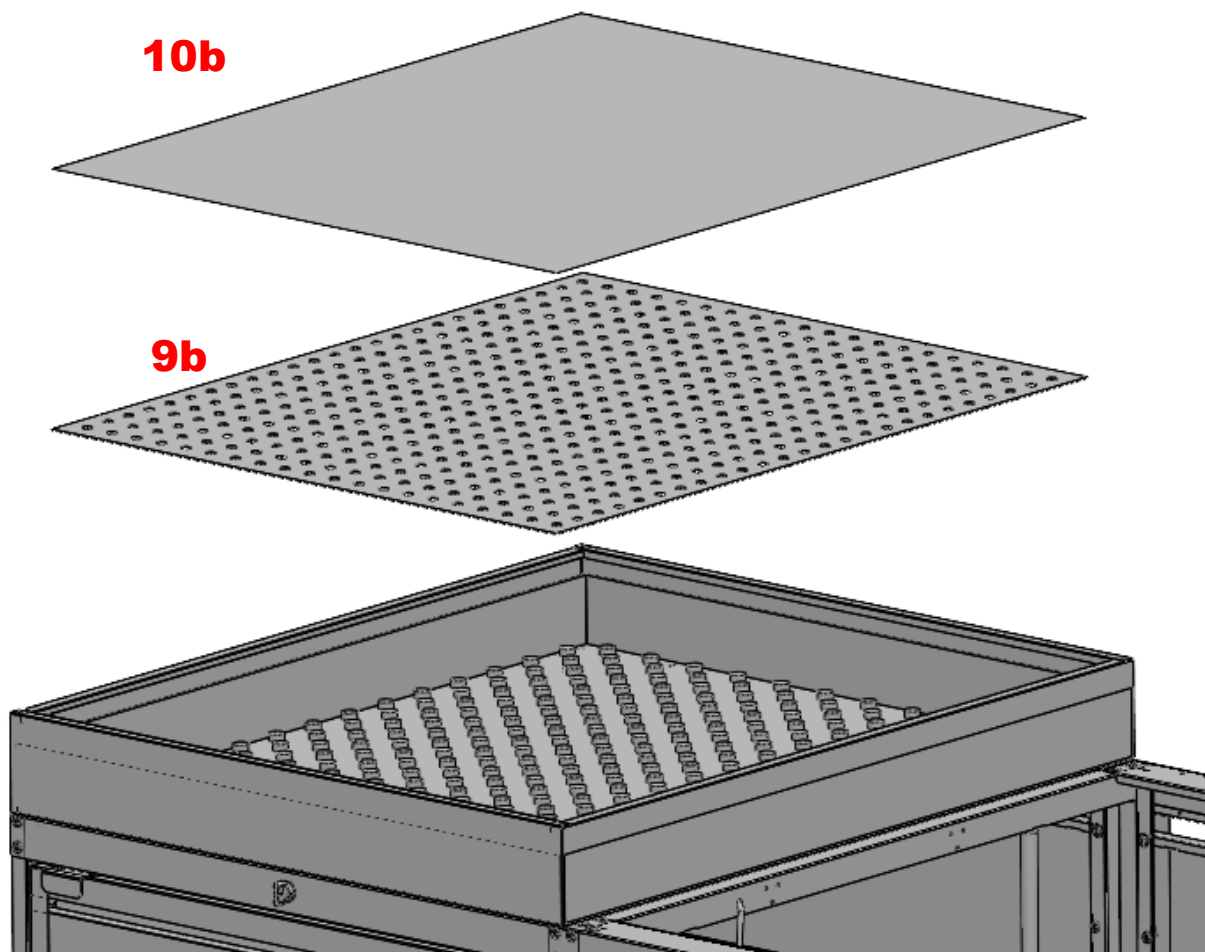
Mögliche Befestigungsstellen für den Wasserablauf

Possible locations for fixing the drain passage



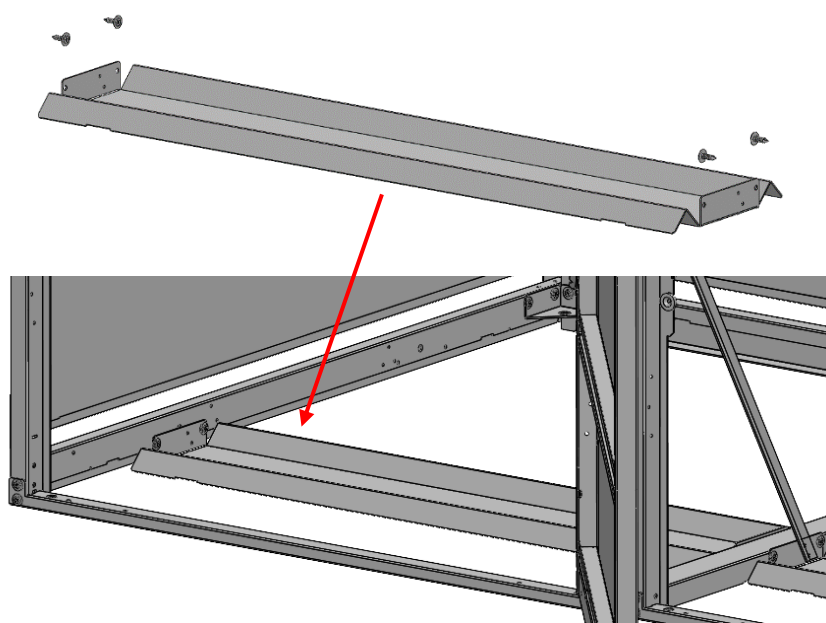
Legen Sie das Lochblech [9b] oben auf die Wanne. Platzieren Sie anschließend das Agrotexil [10b] darüber, wie in der Abbildung unten dargestellt. Verteilen Sie die Erde direkt auf dem Agrotexil und pflanzen Sie die gewünschten Pflanzen ein.

Place the perforated sheet [9b] on top of the tray. Then position the agricultural fabric [10b] over it, as shown in the illustration below. Spread the soil directly on the agricultural fabric and plant your desired plants.



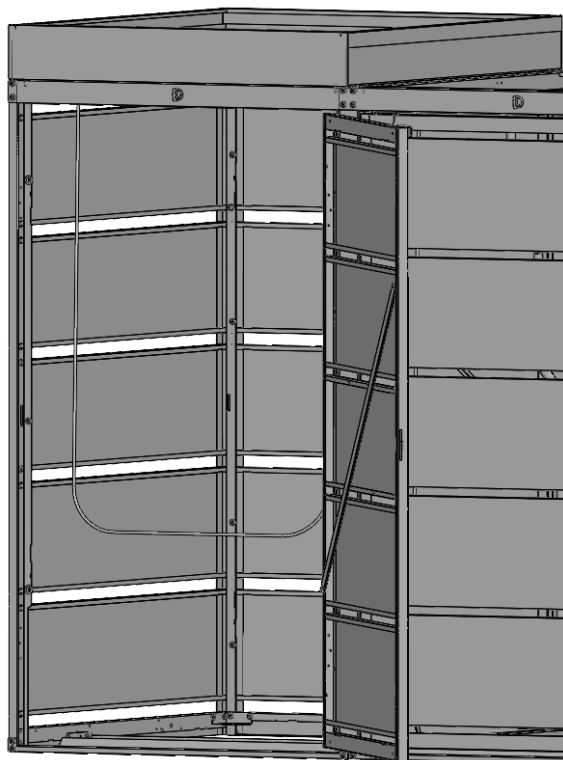
Befestigen Sie die Radfeststeller der Mülltonne im vorderen unteren Teil des Rahmens mithilfe von 4 schwarzen Blechschrauben $\phi 4,2$ [1], wie in der folgenden Abbildung dargestellt.

Attach the wheel stoppers of the trash bin to the lower front part of the frame using 4 black sheet metal screws $\phi 4.2$ [1], as shown in the illustration below.



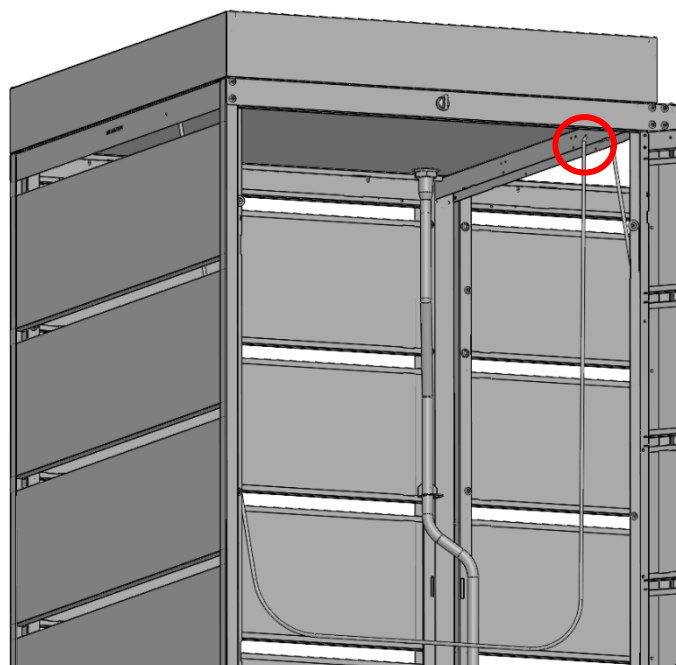
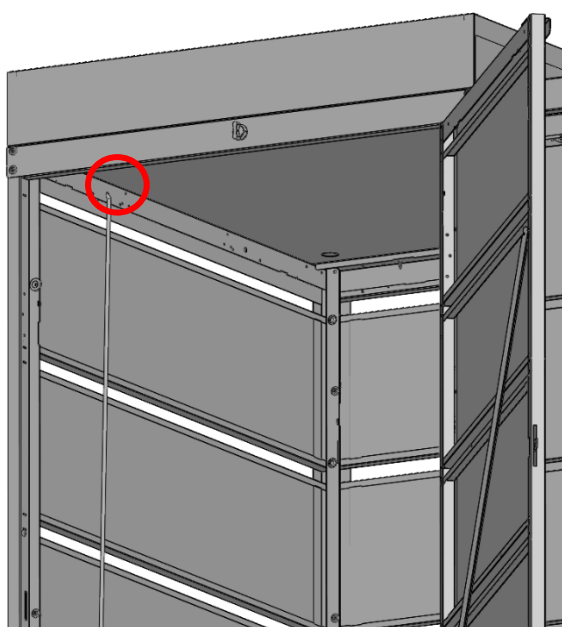
Setzen Sie die Mülleimer-Stützstange in die dafür vorgesehenen Löcher, wie unten gezeigt. Befestigen Sie die Stange jedoch erst, nachdem der Müllcontainer in die Anlage eingesetzt wurde.
Insert the trash bin support bar into the designated holes, as shown below. However, secure the bar only after the trash bin has been placed into the unit.

11b



Methode der Drahtbefestigung

Method of wire attachment



Führen Sie den Draht durch die dafür vorgesehenen Befestigungslöcher. Spannen Sie den Draht gleichmäßig, um eine stabile Verbindung sicherzustellen. Fixieren Sie den Draht an den Endpunkten, indem Sie ihn entsprechend der Abbildung unten befestigen und festziehen.

Thread the wire through the designated mounting holes. Tension the wire evenly to ensure a stable connection. Secure the wire at the endpoints by fastening and tightening it as shown in the illustration below.

ACHTUNG !

Der folgende Teil der Anleitung bezieht sich auf die Variante mit Pflanzdach auch wenn die Abbildung die Version mit Klappe zeigt. Bauen Sie das Produkt gemäß den nachfolgenden Anweisungen zusammen.

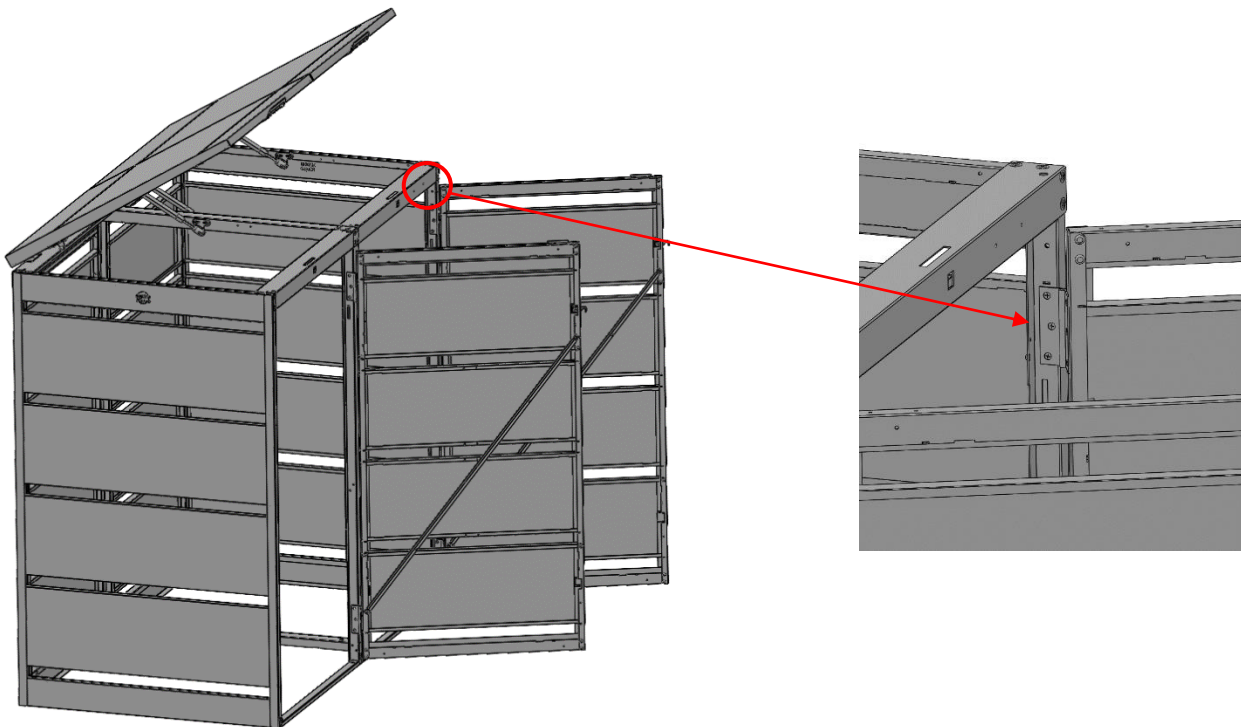
ATTENTION !

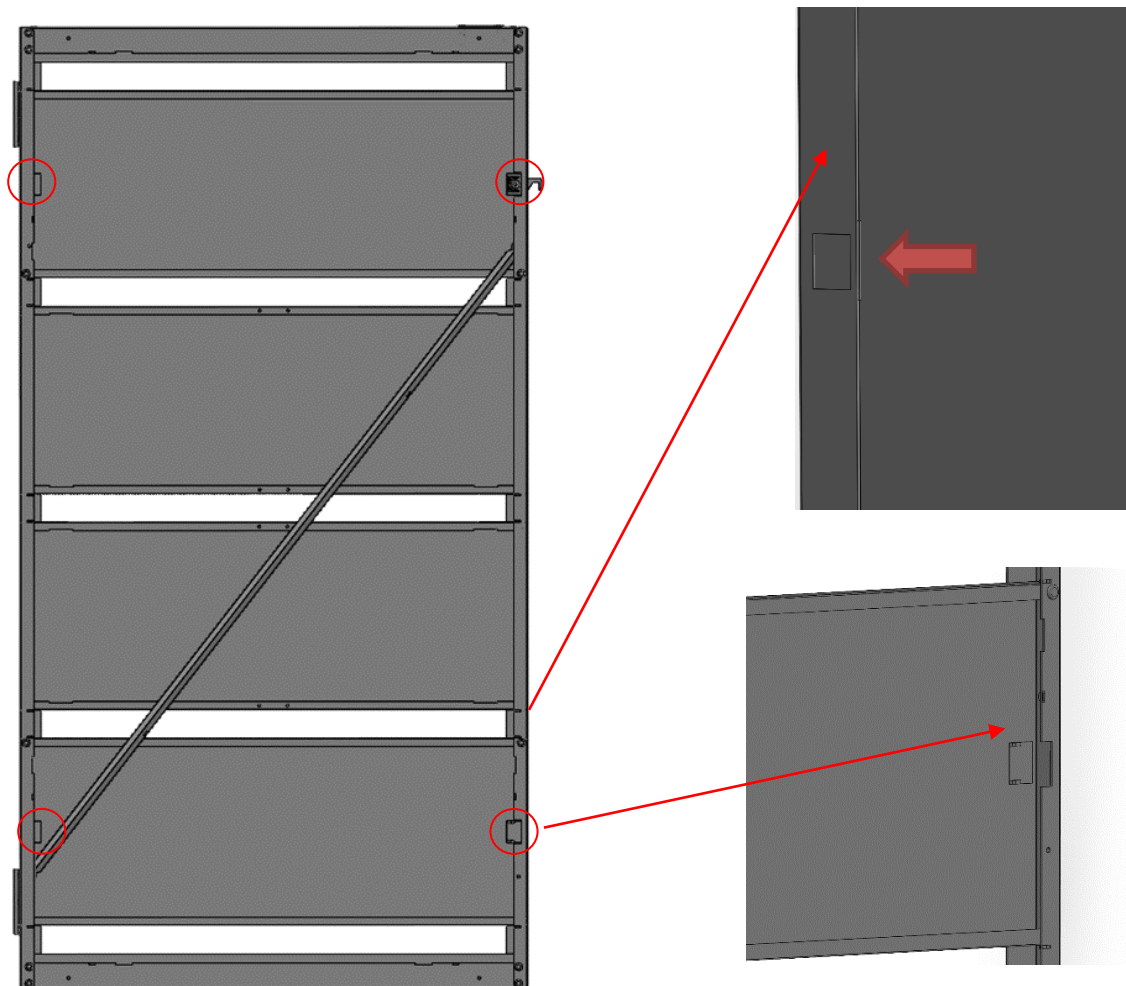
The following part of the instructions (despite the illustration of the development with a flap) refers to the development with a flowerbed - the product should be assembled according to further instructions

Schritt 9:

Step 9:

Tür montieren: Befestigen Sie die Tür [11] mithilfe der Scharniere an den vertikalen Profilen. Verwenden Sie dafür die weiß verzinkten Schrauben 3,5 x 13 [2], wie in der Abbildung unten gezeigt. **Öffnungsrichtung anpassen:** Die Tür ist universell einsetzbar und kann je nach Wunsch für eine Links- oder Rechtsöffnung angepasst werden. **Streben anbringen:** Befestigen Sie die Streben [27] von der Innenseite der Tür mit weiß verzinkten Schrauben 3,5 x 13 [2] (je 2 Schrauben pro Strebe). **Endkappe montieren:** Schieben Sie die Endkappe [26] von außen zwischen die Platte und das vertikale Profil der Tür, wie in der Abbildung unten dargestellt.



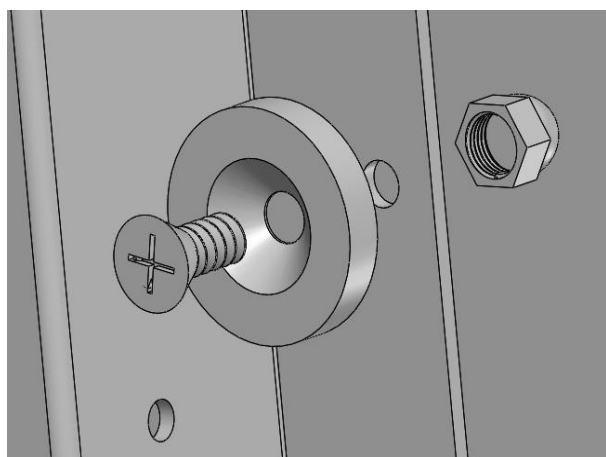
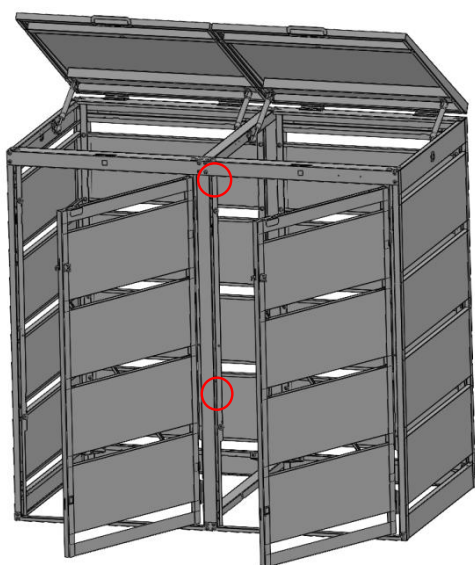


Schritt 10:

Step 10:

Befestigen Sie Magnete [19] in einer Anzahl von 4 Stück (2 Stück für eine Tür) an den vertikalen Profilen des Rahmens und/oder der Seite, wie in der folgenden Abbildung gezeigt. Verwenden Sie hierzu M3 Senkschrauben [21] und M3 Hutmuttern [23].

Attach magnets [19] in the number of 4 pieces (2 pieces for one door) to the vertical profiles of the frame and/or side as shown in the following illustration. Use M3 countersunk screws [21] and M3 cap nuts [23] for this purpose.



ACHTUNG! Beim manuellen Aufschrauben der Hutmutter mit einem Schraubendreher ist ausreichend Kraft anzuwenden. Seien Sie dabei vorsichtig, da der Neodym-Magnet sehr spröde ist und leicht brechen kann.

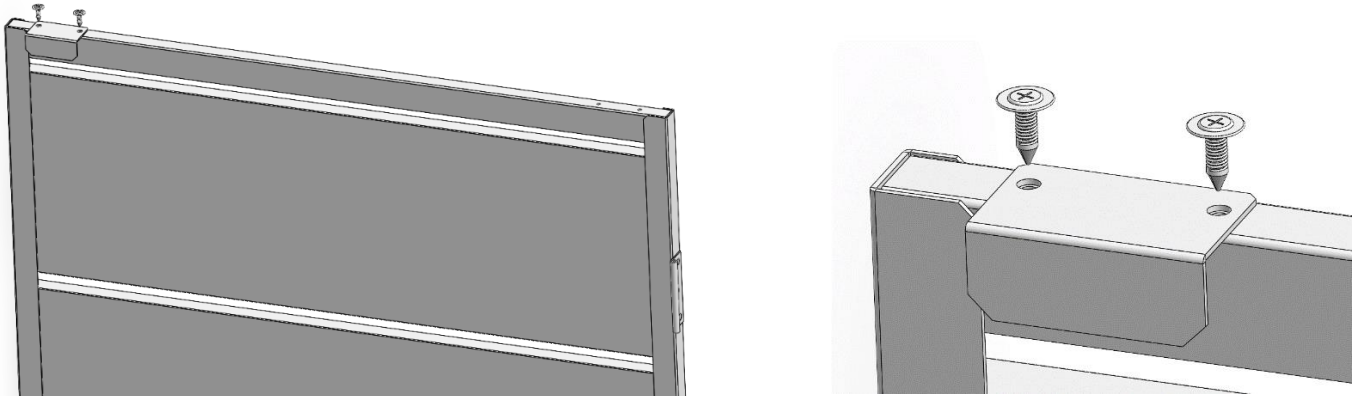
ATTENTION! use sufficient force when screwing the cap nut manually with a screwdriver
- the neodymium magnet is very brittle.

Schritt 11: Befestigung des Türgriffs

Step 11: Attachment of the door handle

Befestigen Sie den Türgriff [15] mithilfe von 2 verzinkten schwarzen Blechschrauben $\phi 4,2$ [1] an der Tür, wie in der letzten Abbildung unten dargestellt.

Attach the door handle [15] to the door using 2 galvanized black sheet metal screws $\phi 4.2$ [1], as shown in the final illustration below.



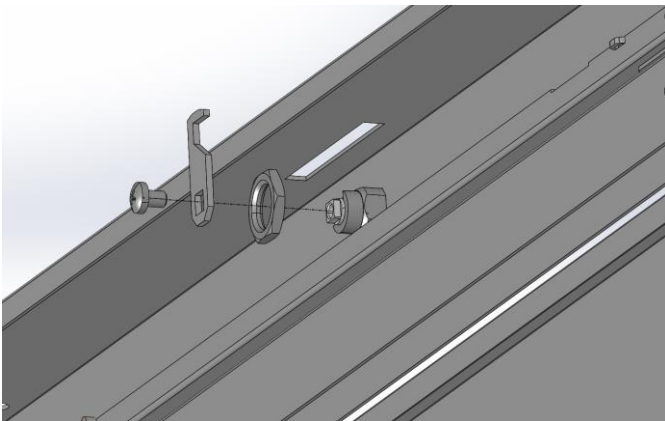
Schritt 12: Einbau der Verriegelungen und Schlosszapfen

Step 12: Installation of locks and latch bolts

Verriegelungen einsetzen: Stecken Sie die Verriegelungen [28] in die dafür vorgesehenen Bohrungen.

Schlosszapfen montieren: Beachten Sie die Einbaurichtung des Schlosszapfens [20]: Der linke Schlosszapfen wird an der Klappe und der rechten Tür montiert. Der rechte Schlosszapfen gehört in die linke Tür.

Insert locks: Insert the locks [28] into the designated holes. Install latch bolts: Pay attention to the installation direction of the latch bolt [20]: The left latch bolt is mounted on the flap and the right door. The right latch bolt is installed on the left door.



Schritt 13: Türstopperkette und Klappenkette montieren

Step 13: Install door stopper chain and flap chain

Türstopperkette (kurz): Befestigen Sie die Türstopperkette mit 2 verzinkten schwarzen Schrauben $\phi 4,2$ [1] an der Tür [11] (von innen) und an der oberen Frontverkleidung [5] (von innen). Die Befestigungspunkte sind in der Abbildung mit roten Kreisen markiert.

Klappenkette (lang): Die Klappenkette ist mit 2 Karabinerhaken und einer Befestigungsplatte ausgestattet. Hängen Sie die Kette an der Querstrebe der Klappe ein, wo sich ein entsprechendes Loch befindet (siehe Abbildung unten). Befestigen Sie die Montageplatte an der Klappe des Mülleimers, indem Sie sie dort einrasten.

Door Stopper Chain (short): Attach the door stopper chain to the door [11] (from the inside) and the upper front panel [5] (from the inside) using 2 galvanized black screws $\phi 4.2$ [1]. The attachment points are marked with red circles in the illustration.

Flap Chain (long): The flap chain is equipped with 2 carabiner hooks and a mounting plate.

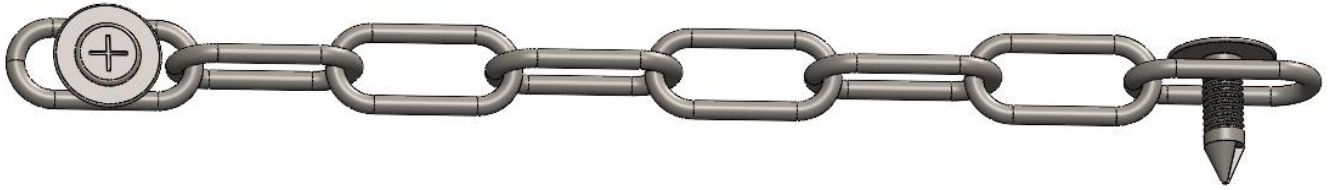
Hook the chain onto the crossbar of the flap where a corresponding hole is located (see the illustration below). Attach the mounting plate to the trash bin flap by snapping it into place.

△ Hinweis: Die Montage der Ketten ist nur erforderlich, wenn die Variante mit oberer Klappe verwendet wird.

△ Note: The installation of the chains is only required when the version with an upper flap is used.

Türkettchen [27]

Door chain [27]



Klappenkette [28] Flap

chain [28]

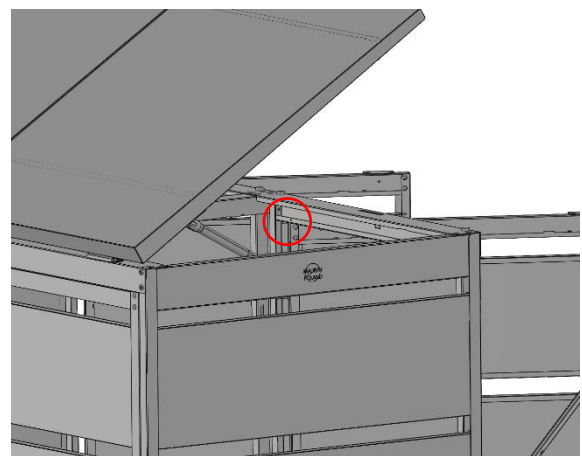
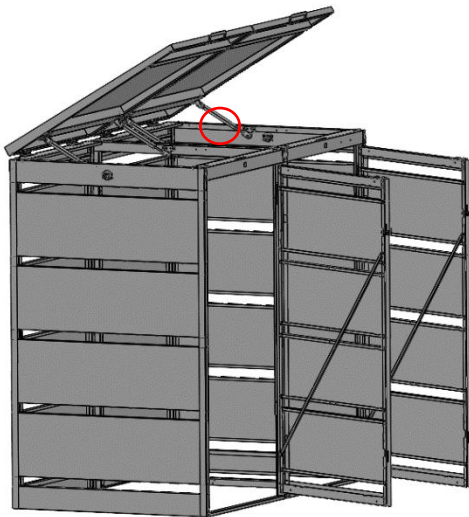


Ort der Kettenbefestigung:

- Die Kettenbefestigung in der Tür erfolgt an dem dafür vorgesehenen vorderen Profil.
- Befestigen Sie die Kette an diesem Punkt gemäß der Abbildung unten.

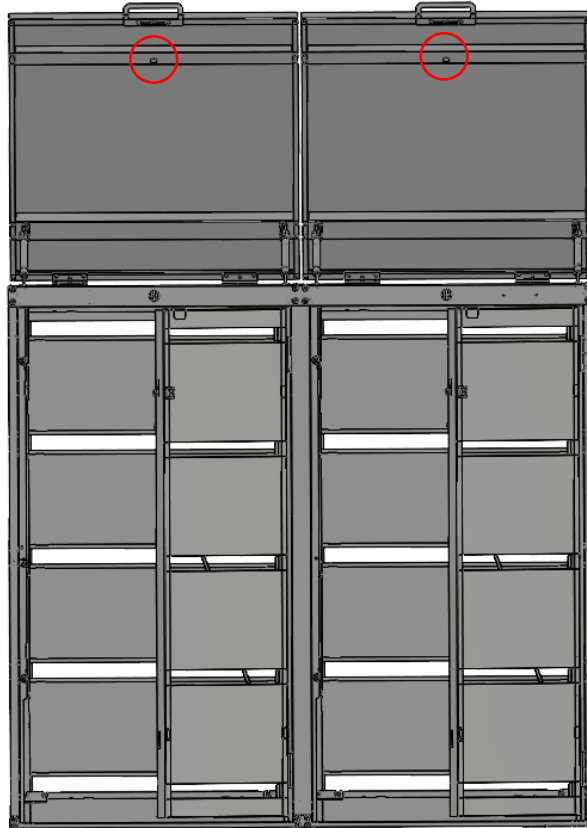
Chain attachment point:

- The chain attachment in the door is done at the designated front profile.
- Attach the chain at this point as shown in the illustration below.



Befestigungsstelle der Kette an der Klappe (die Metallplatte auf der anderen Seite der Kette an der Klappe des Mülleimers einhaken).

The place of chain attachment in the flap (on the other side of the chain, hook the plate to the garbage flap)



Schritt 14: Verankerung der Struktur

Step 14: Anchoring the structure

Um die **stabile Nutzung** des Produkts sicherzustellen, muss die Struktur **an zwei Stellen pro Abschnitt im Boden verankert werden**.

1. Die **unteren Profile** sind mit **Durchgangslöchern** ausgestattet, die eine einfache Verankerung ermöglichen.
2. **Wichtig:** Verbundanker erreichen ihre **volle Tragfähigkeit**, wenn die Bohrlöcher **sorgfältig gereinigt** wurden.

⚠ Hinweis: Die Anker sind **nicht im Lieferumfang enthalten**.

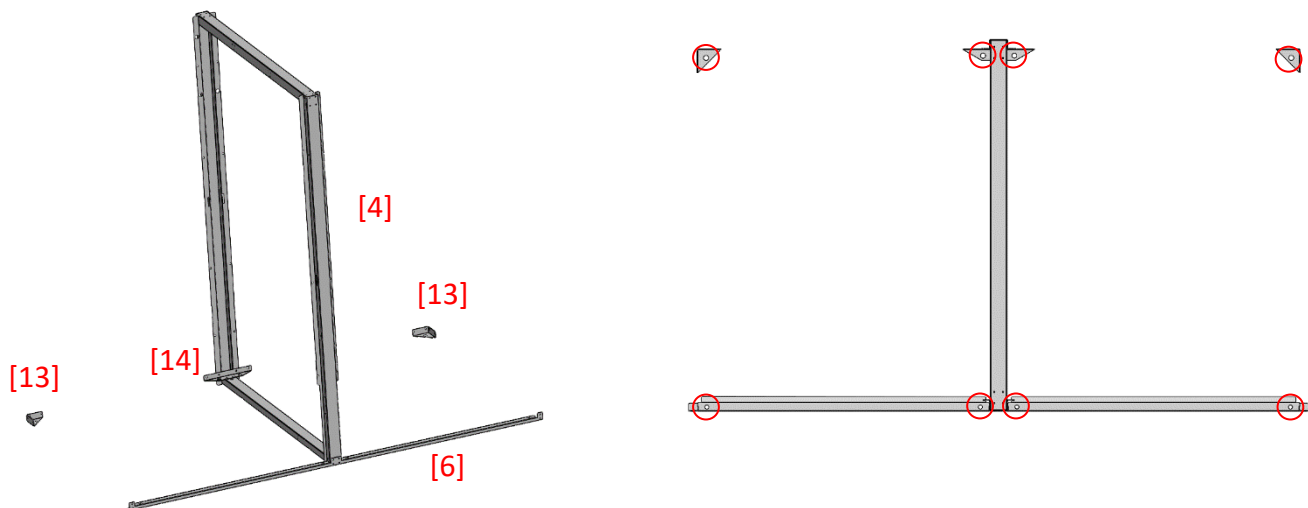
To ensure the stable use of the product, the structure must be anchored to the ground at two points per section.

1. The lower profiles are equipped with through-holes that allow for easy anchoring.
2. Important: Chemical anchors achieve their full load-bearing capacity only when the drilled holes are thoroughly cleaned.

⚠ Anchors not included!

Position der Anker: Die **Befestigungslöcher** befinden sich in den unten gezeigten Elementen. Verwenden Sie **mindestens 2 Anker pro Abschnitt**, um die **Stabilität und Sicherheit** der gesamten Konstruktion zu gewährleisten.

Anchor positions: The fastening holes are located in the elements shown below. Use at least 2 anchors per section to ensure the stability and safety of the entire structure.

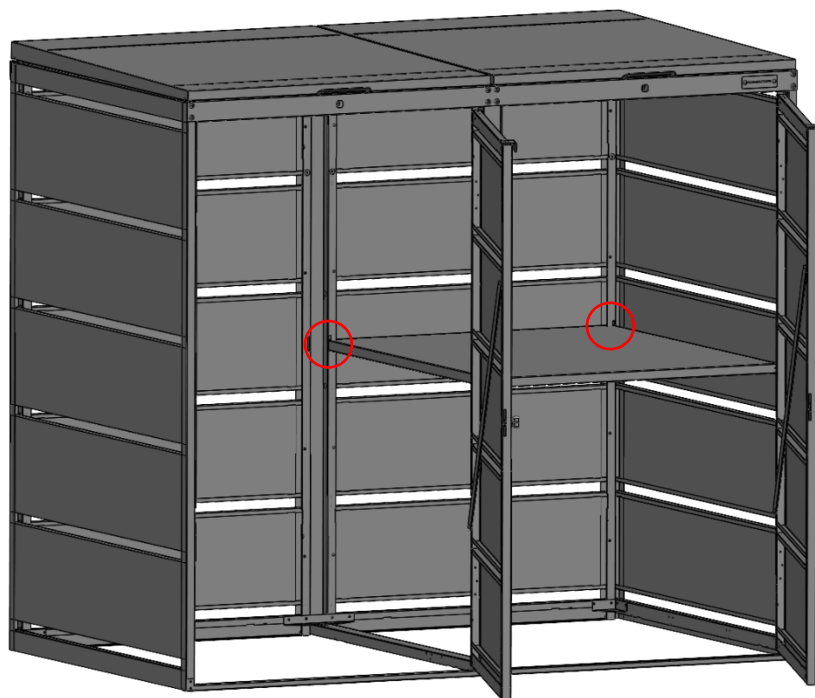


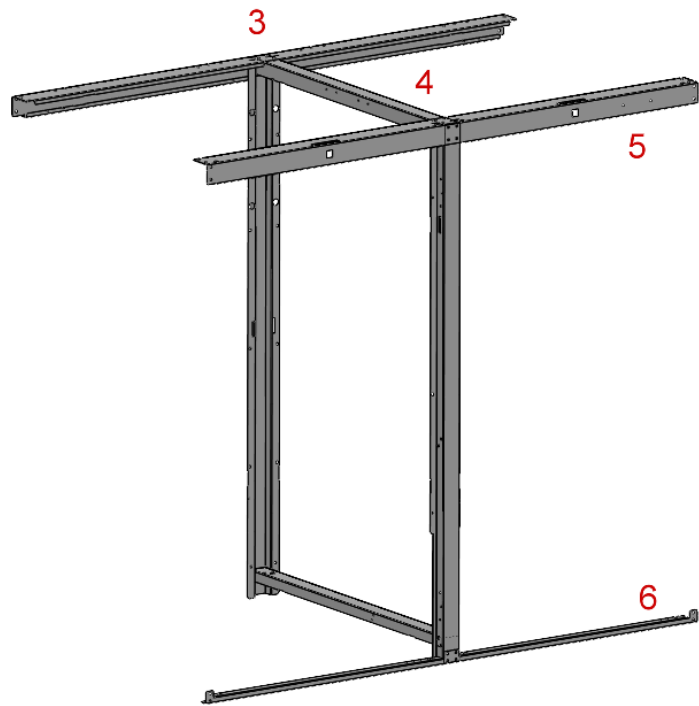
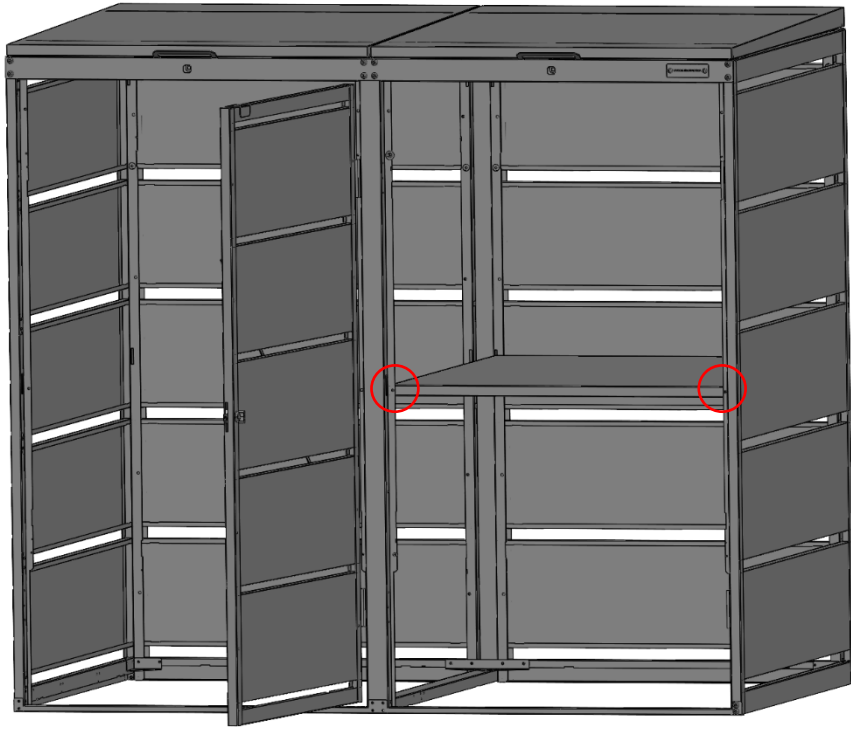
Schritt 15: Montage des Regals (wenn als Zusatzartikel gekauft)

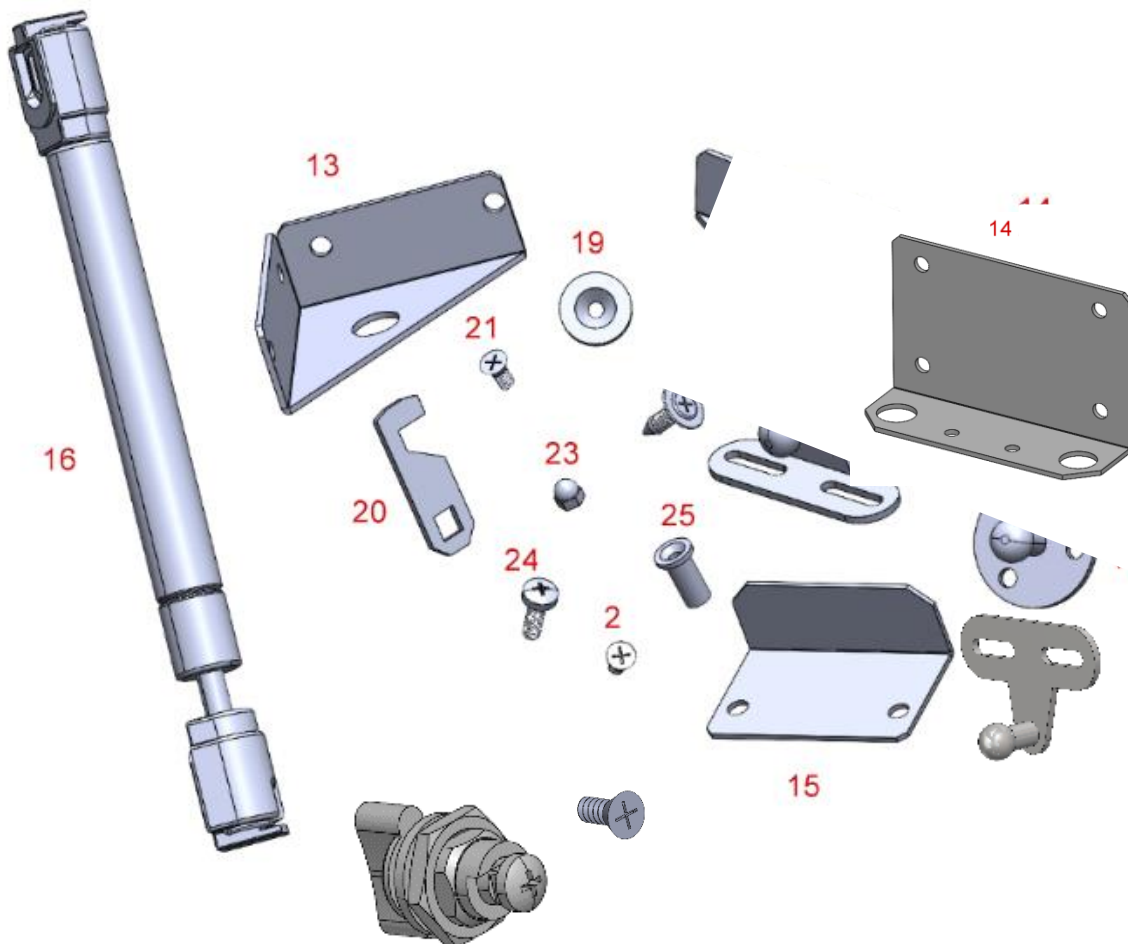
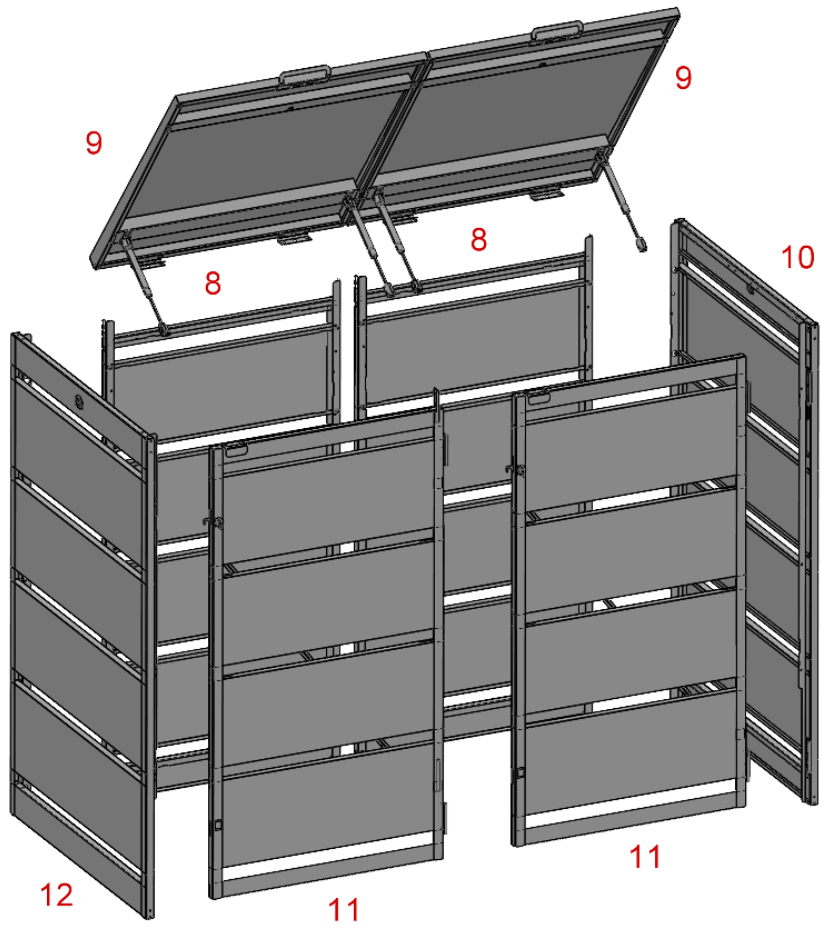
Step 15: Shelf assembly (if purchased as an additional item)

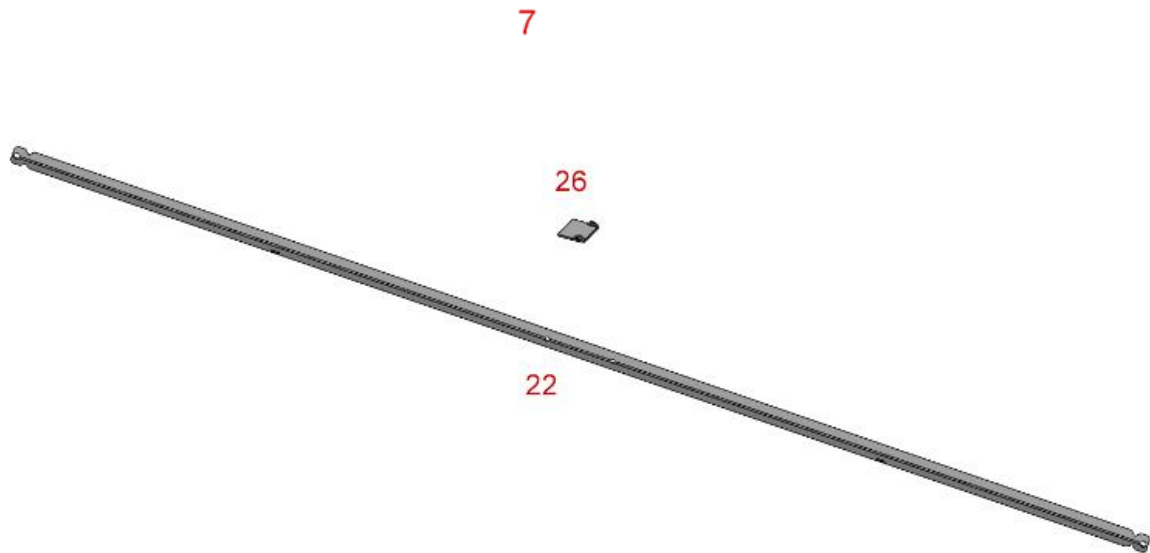
1. Schieben bzw. hängen Sie die Regalrückseite in die beiden rechteckigen Löcher am hinteren Teil des Gehäuses ein.
2. Befestigen Sie die Regalrückseite mit 2 schwarzen Blechschrauben $\phi 4,2$ [1] am Rahmen und an der Seite, wie in der Abbildung unten dargestellt.

1. Slide or hook the back of the shelf into the two rectangular holes in the rear part of the case.
2. Secure the back of the shelf to the frame and side using 2 black sheet metal screws $\phi 4.2$ [1], as shown in the illustration below.









Nummer Number	Name
1	Schwarze Blechschraube $\phi 4,2$ Zinc coated black screws $\phi 4.2$
2	Weiß verzinkte Schraube 3,5x13 Galvanized white screw 3.5x13
3	Oberes hinteres Profil Back top profile
4	Verbindungsrahmen Connection frame
5	Oberes vorderes Profil Front top profile
6	Unteres vorderes Profil Front bottom profile
7	Nockenverschluss Cam latch
8	Rückwand Back side
9	Klappe Flap
10	Rechte Seite Right side
11	Tür Door
12	Linke Seite Left side
13	Winkelverbinder Angle connector
14	Rahmenverbinder Frame connector
15	Türgriff Handle
16	Gasdruckfeder Pneumatic actuators
17	Frontbefestigung der Gasdruckfeder (Rahmen und Seiten) Frontal actuator mounting (frame and sides)
18	Winkelbefestigung der Gasdruckfeder (Klappe) Angle actuator mount (flaps)
19	Magnet Magnet

20	Schlossriegel Cam tongue
21	Senkkopfschraube M3 Countersunk screw M3
22	Türstrebe Door bracket
23	Hutmuttern M3 cap nut M3
24	Schraube M4 Screw M5
25	Blindnietmutter M4 Rivet nut M4
26	Abdeckkappe End cap
27	Türkettchen Door chain
28	Klappenkette Flap chain